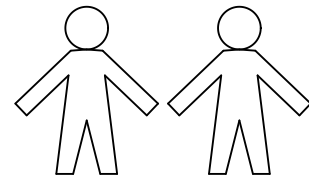
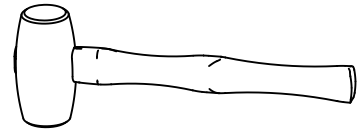
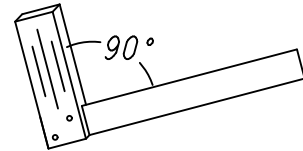
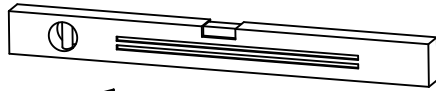
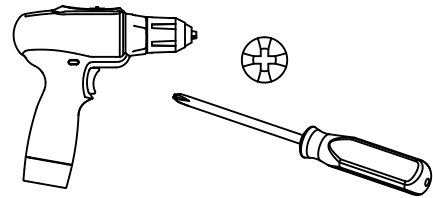


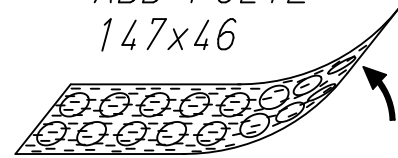
1.

M1794\_04

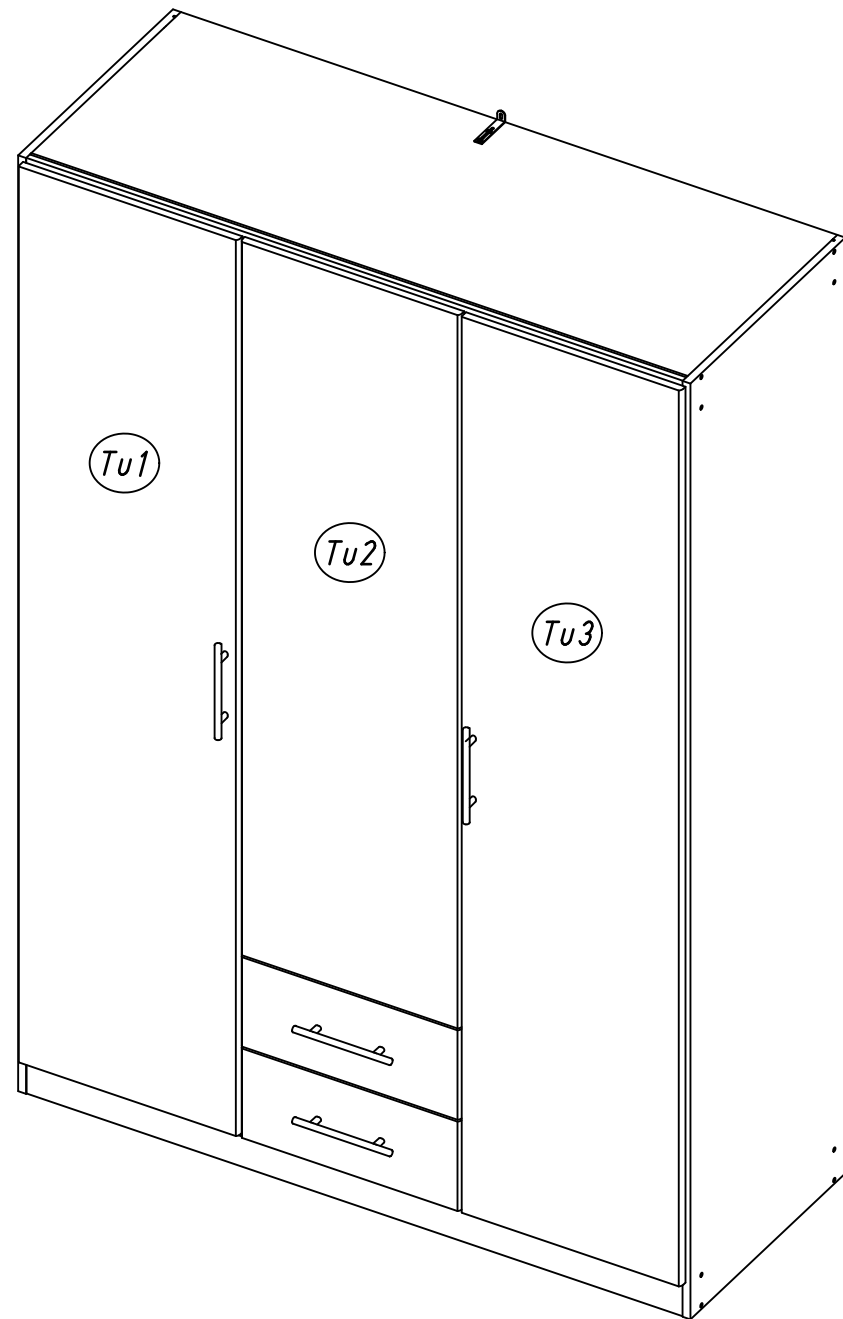
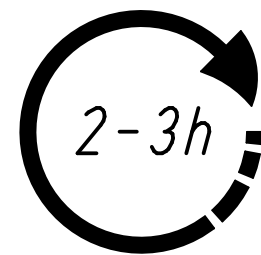
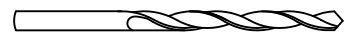
rauch



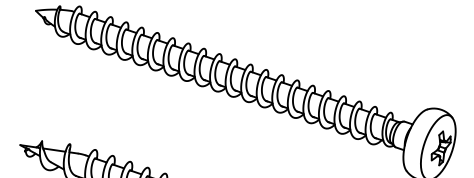
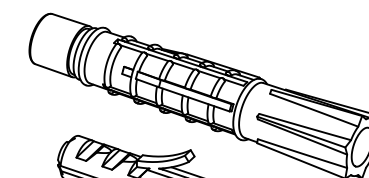
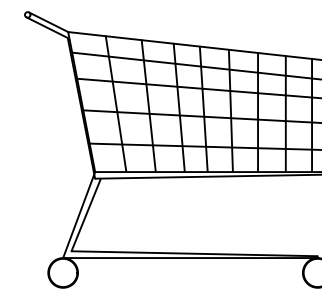
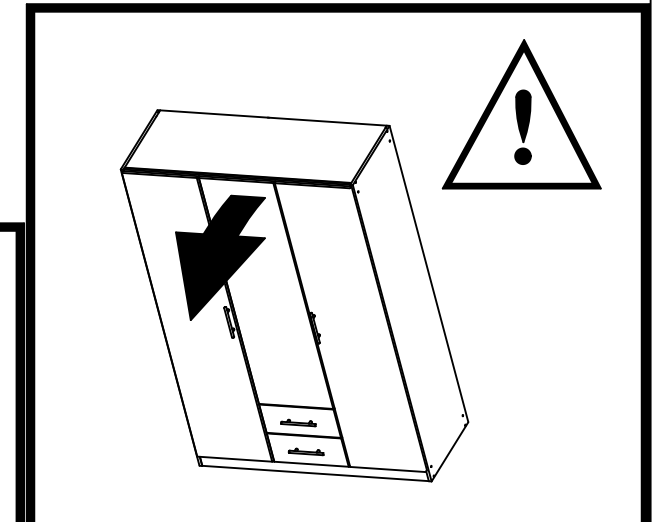
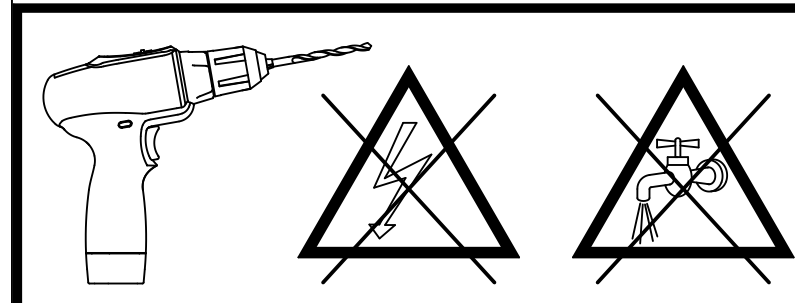
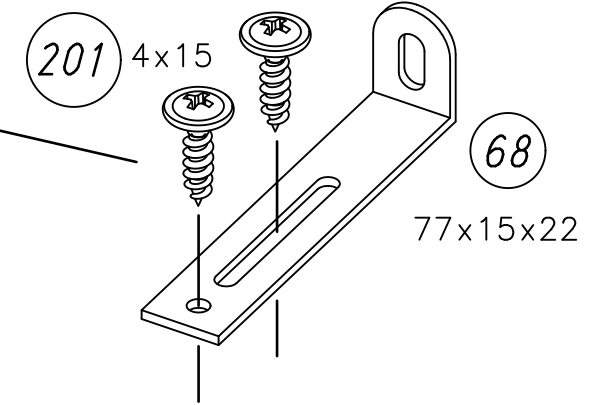
ABD-FOLIE  
147x46



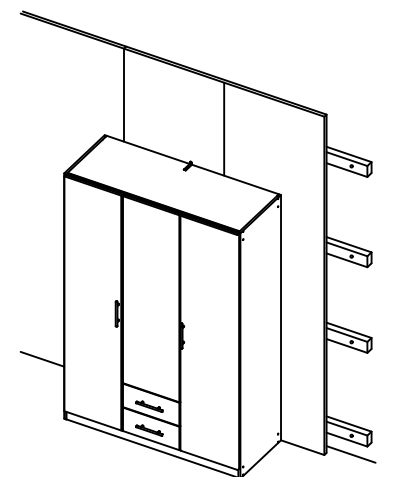
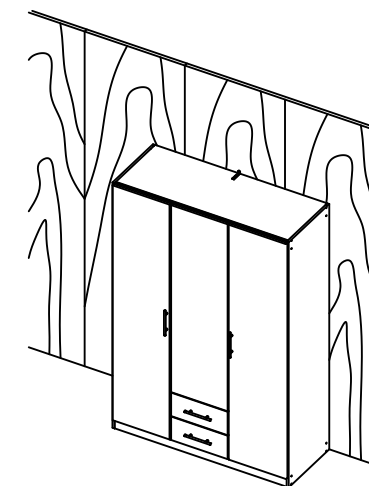
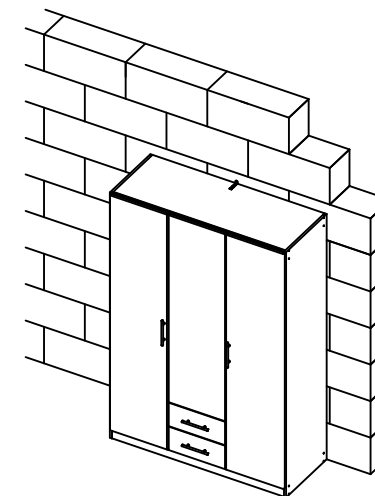
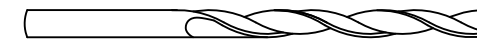
ø5mm



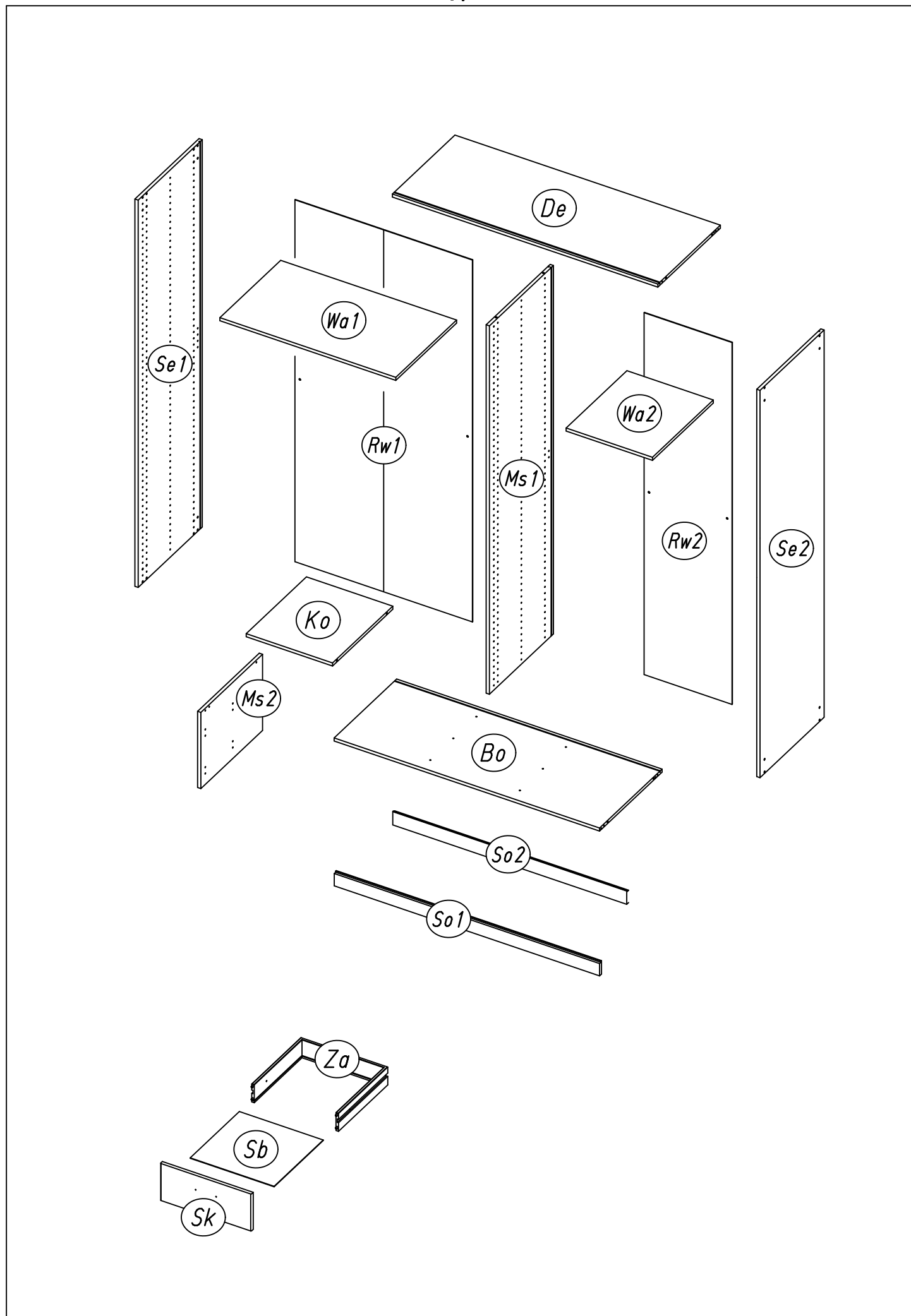
2.



øXmm

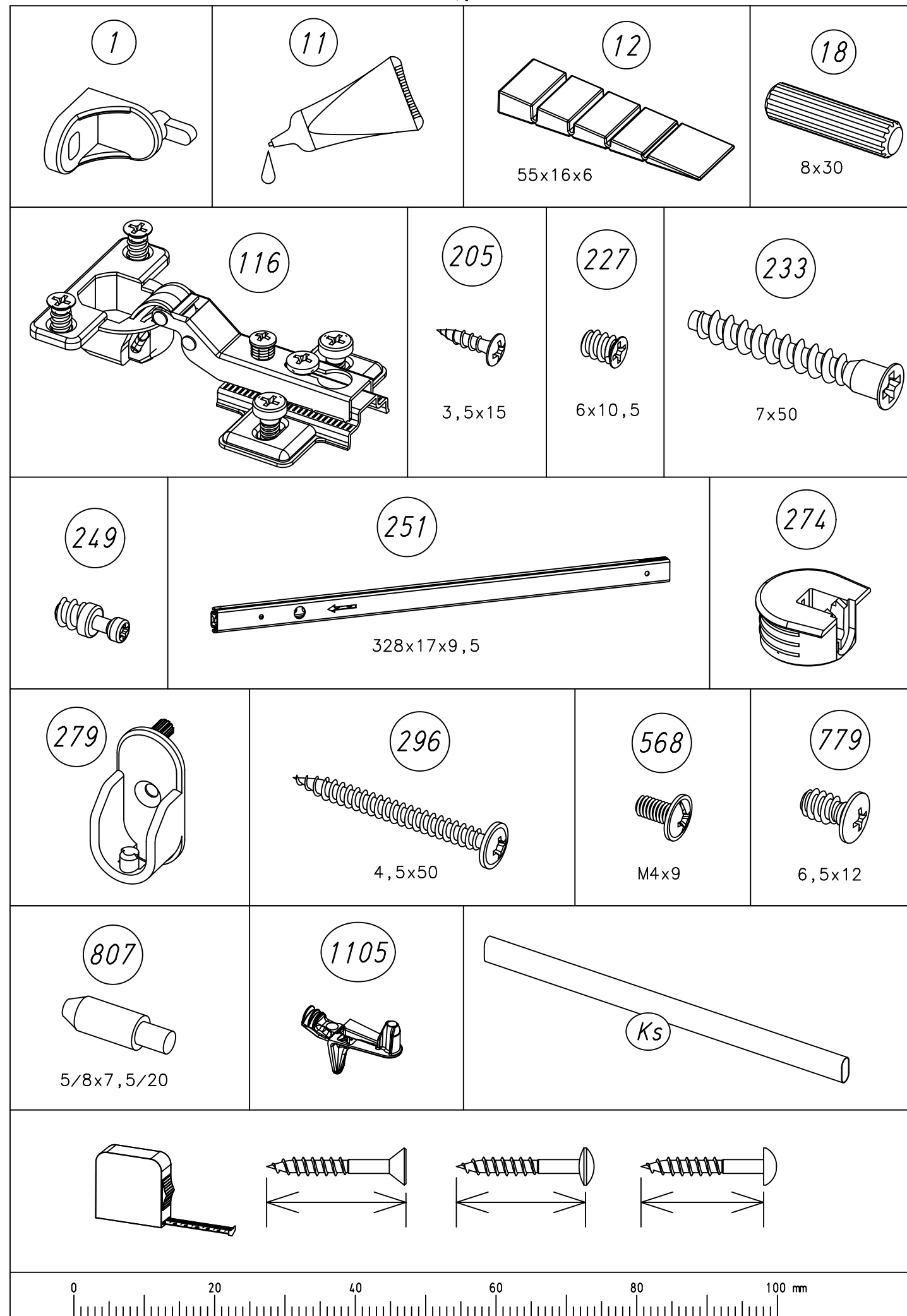


3.



M1794

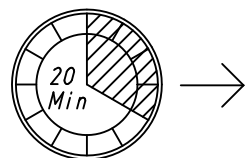
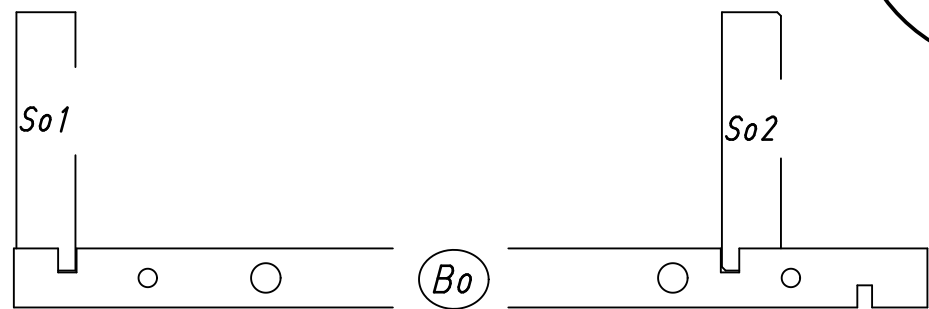
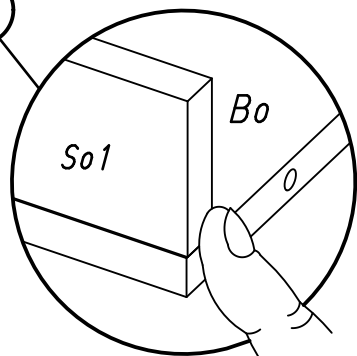
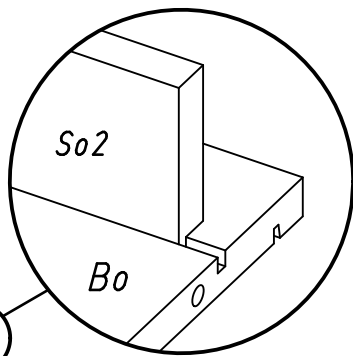
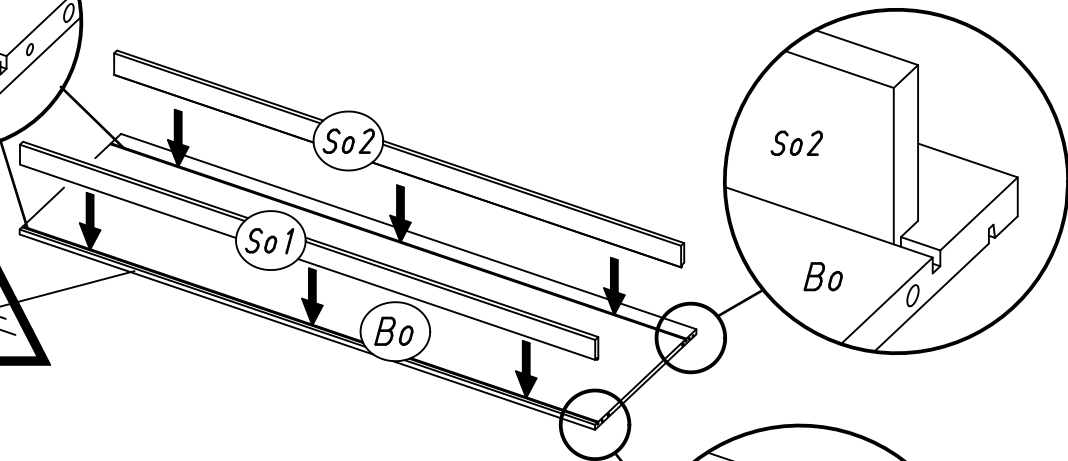
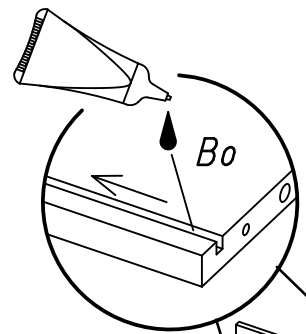
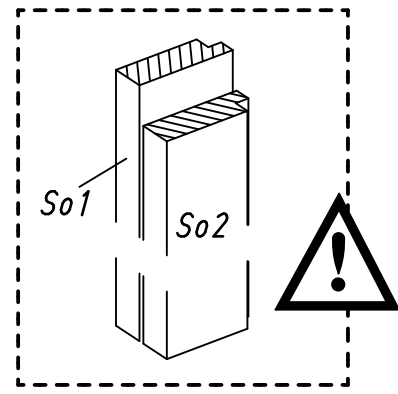
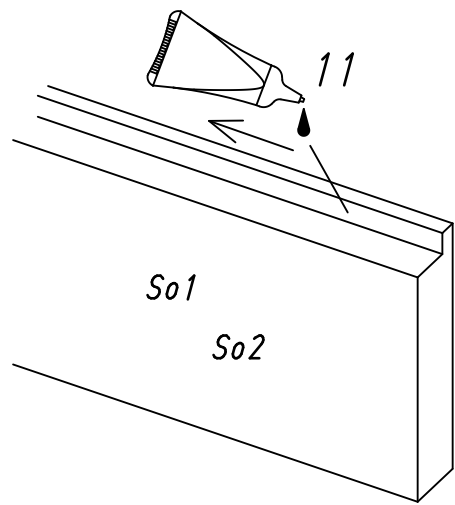
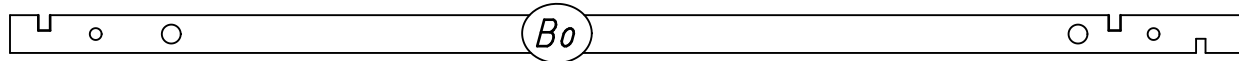
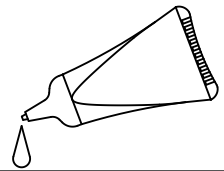
4.



M1794

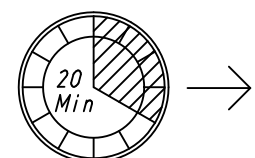
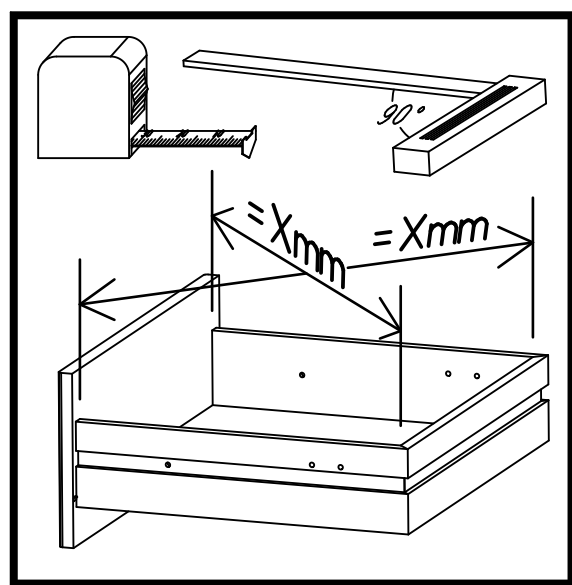
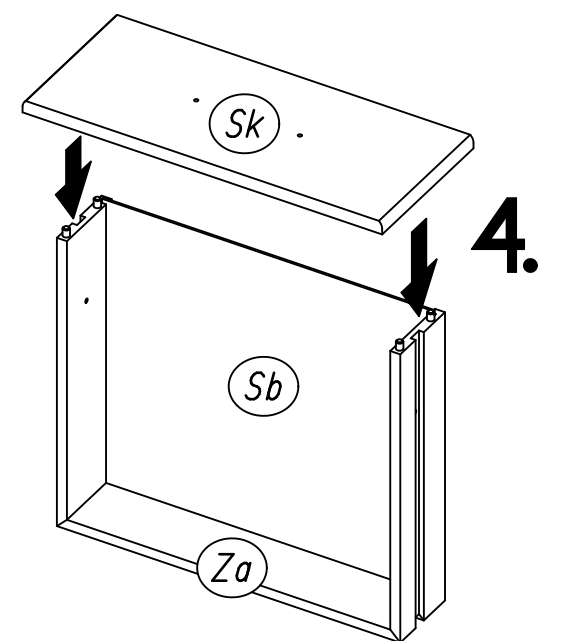
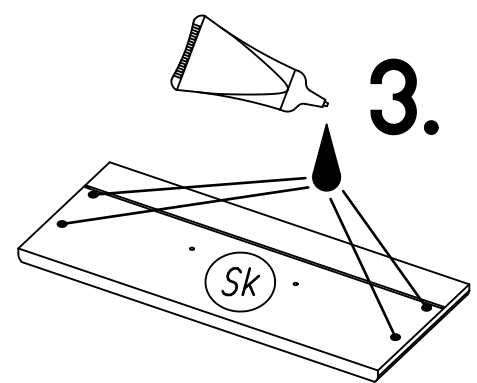
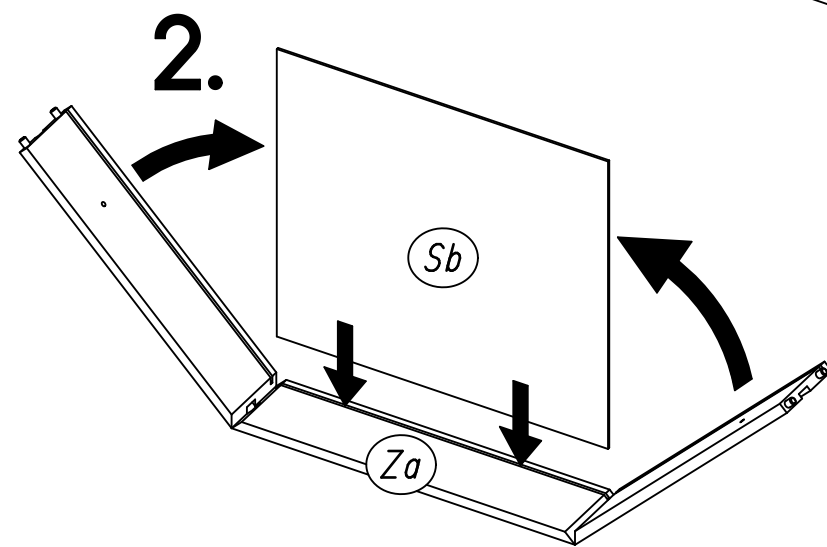
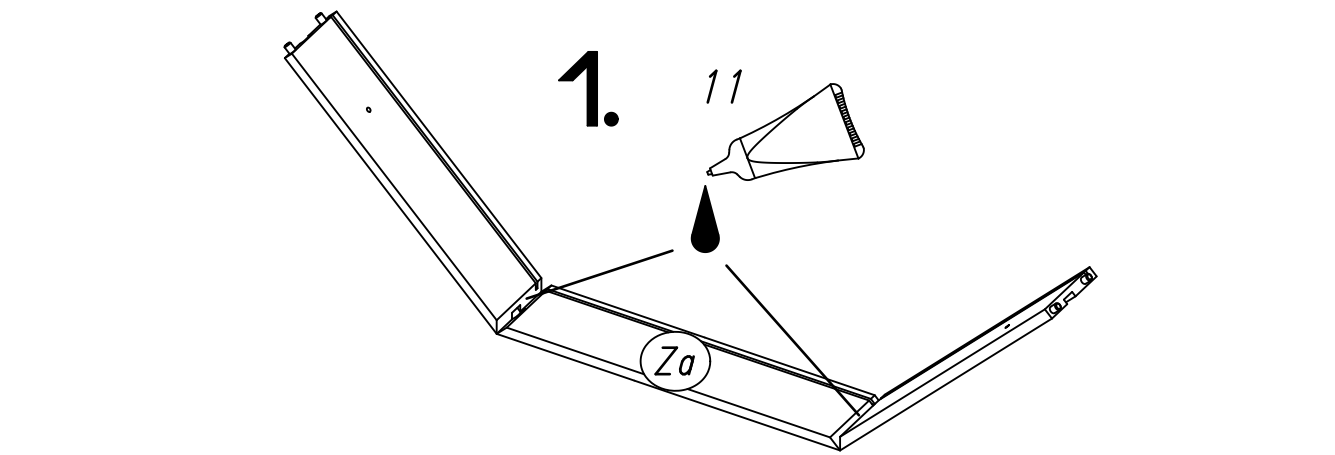
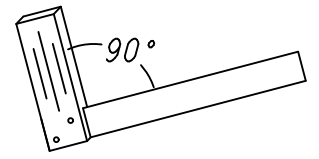
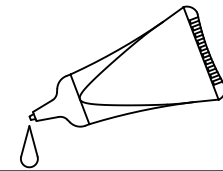
1

11



2

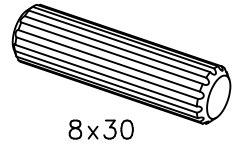
11



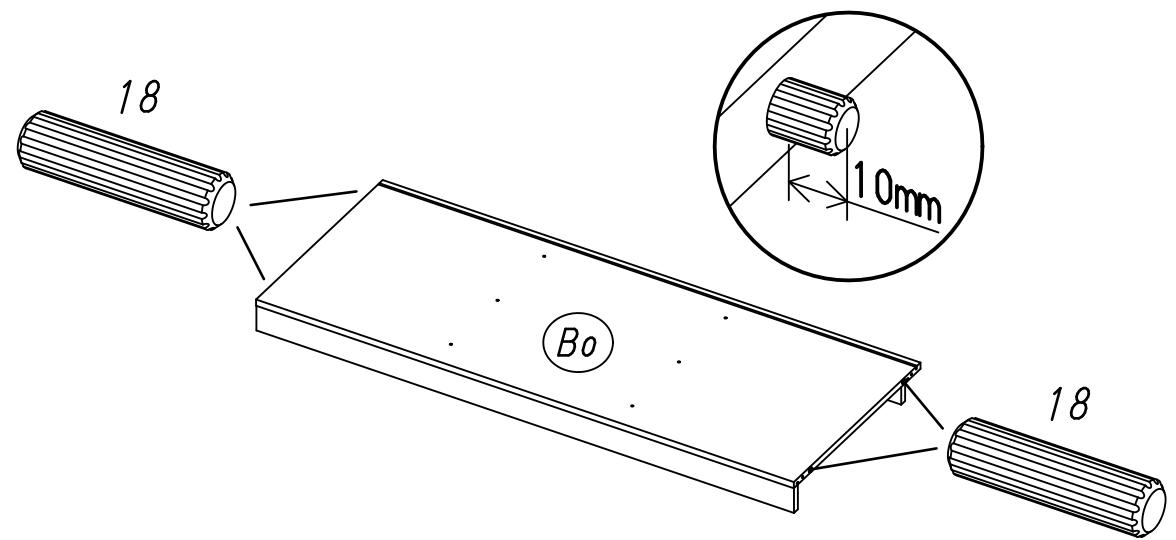
7.

3

4x 18

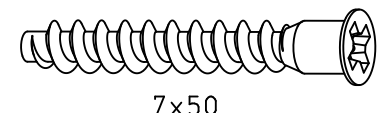


8x30

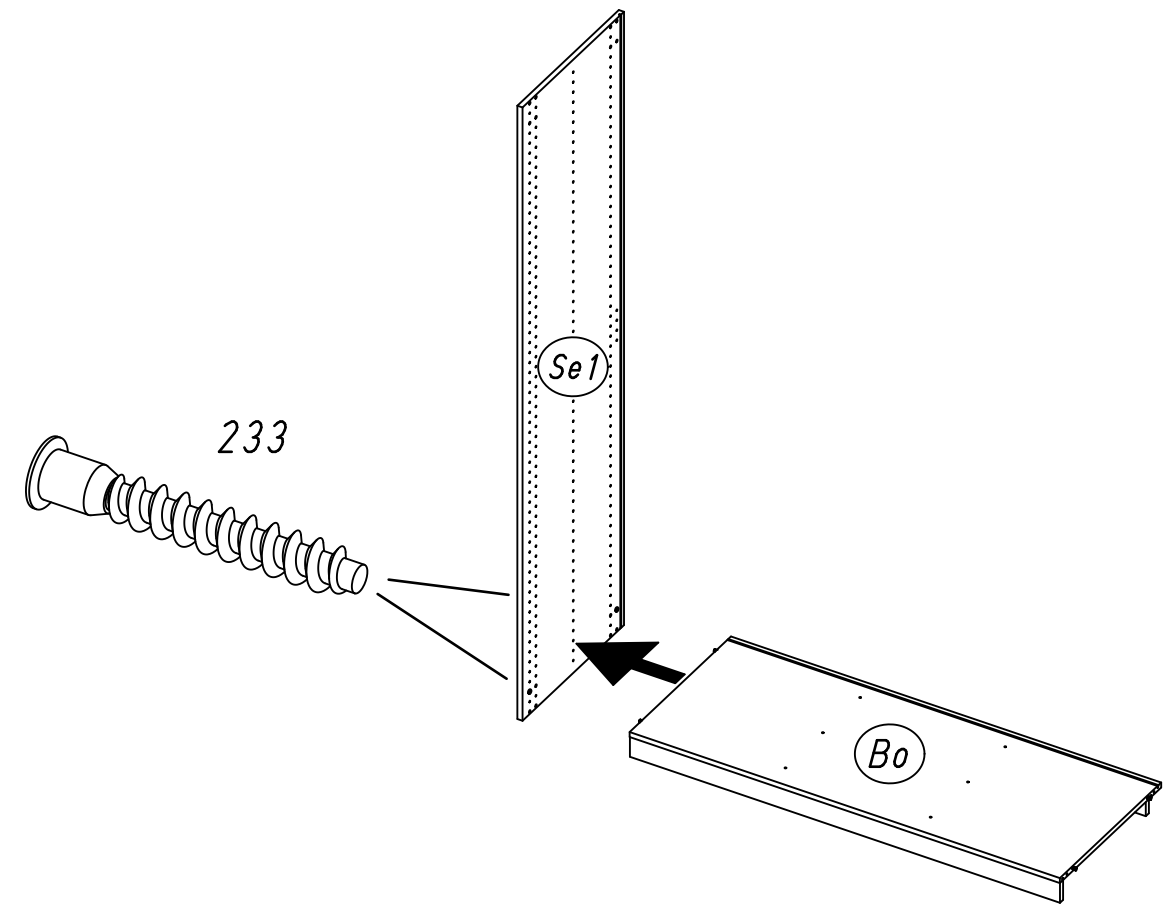
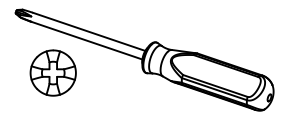


4

2x 233



7x50

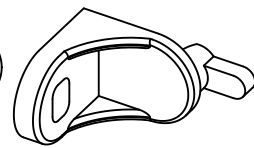


M1794

8.

5

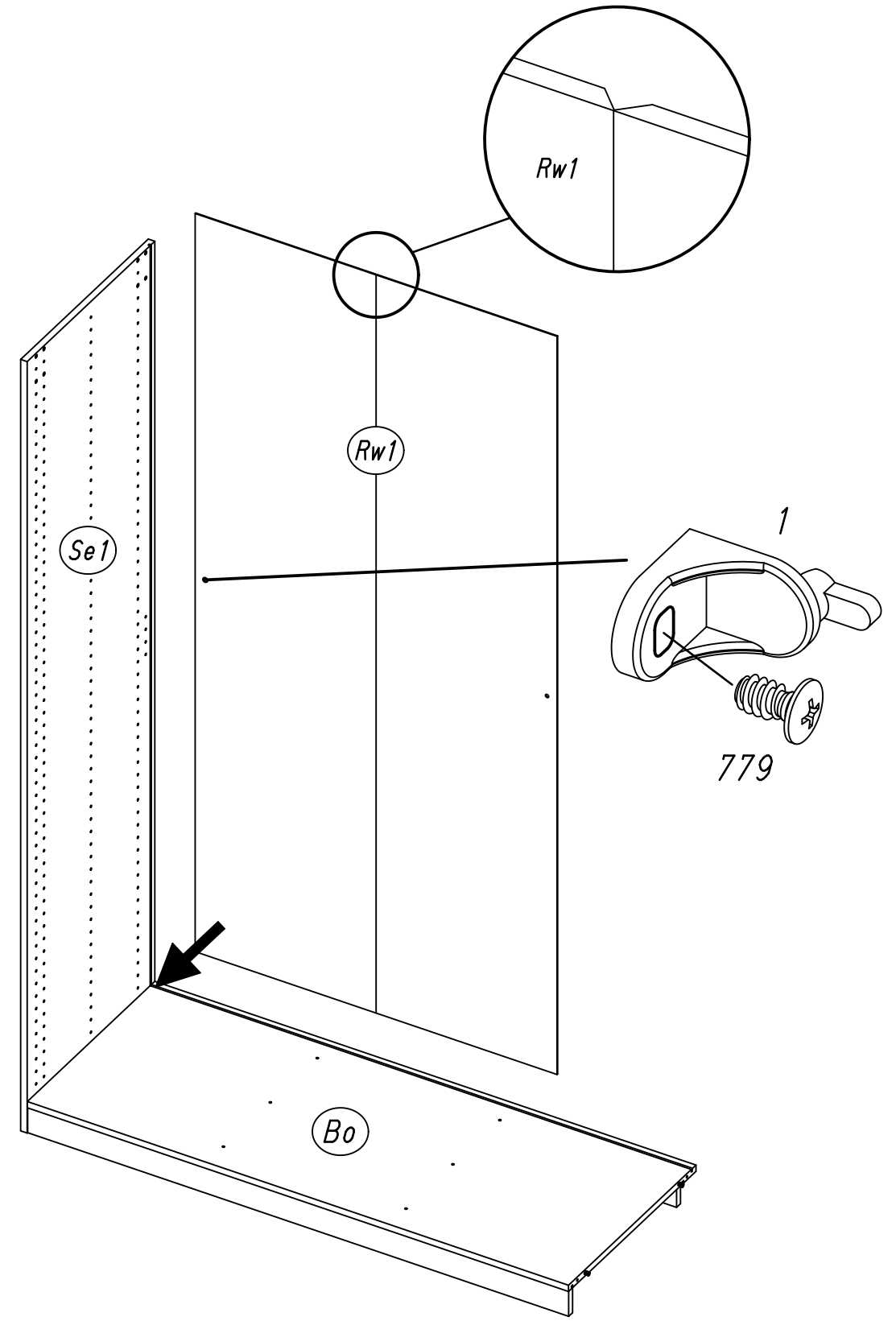
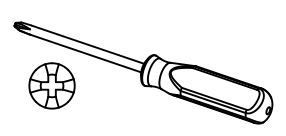
1x 1



1x 779



6,5x12

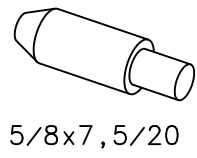


M1794

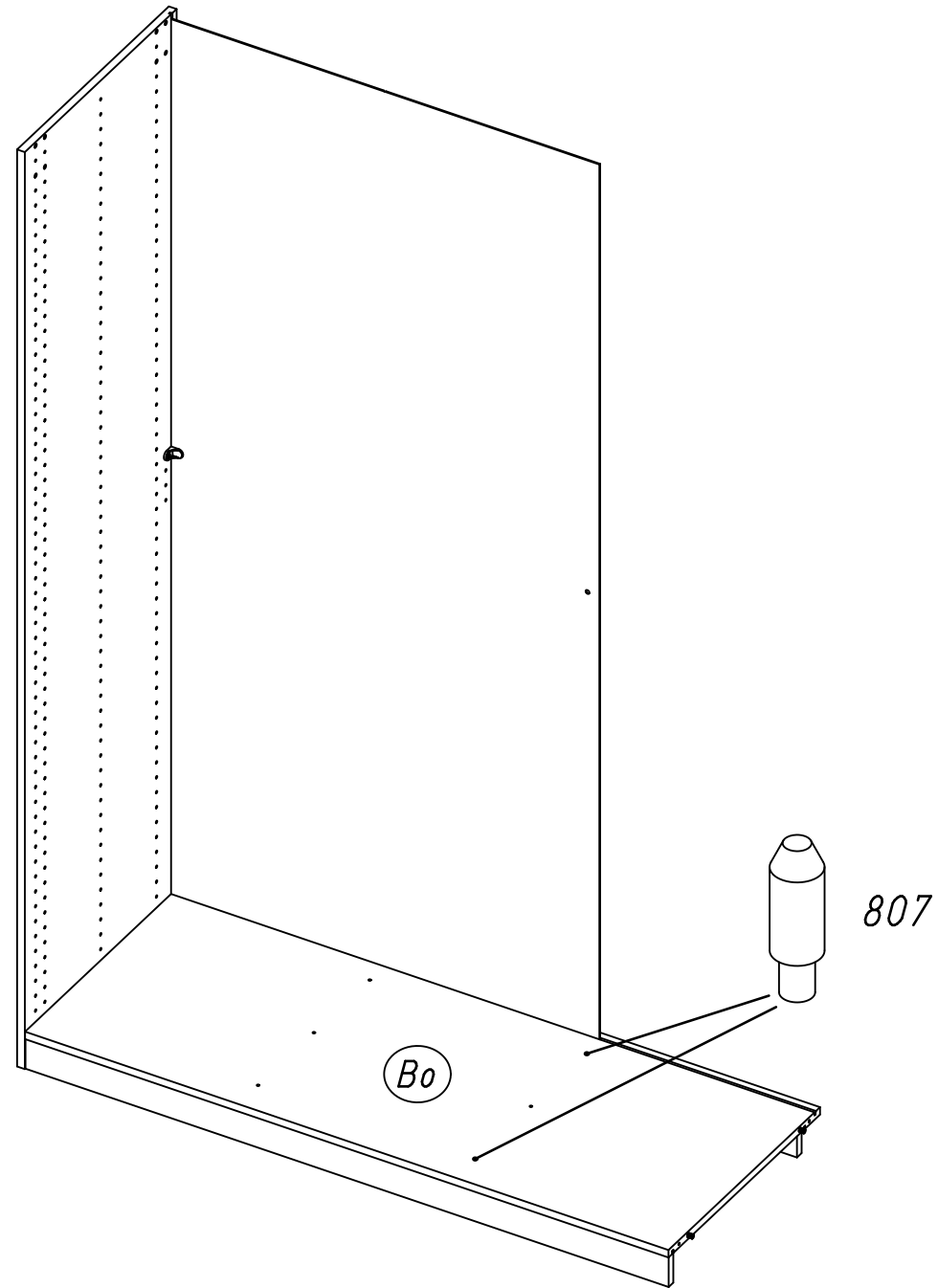
9.

6

2x 807



5/8x7,5/20



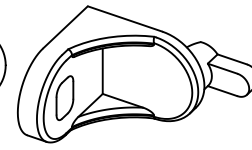
Bo

807

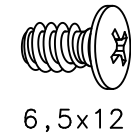
10.

7

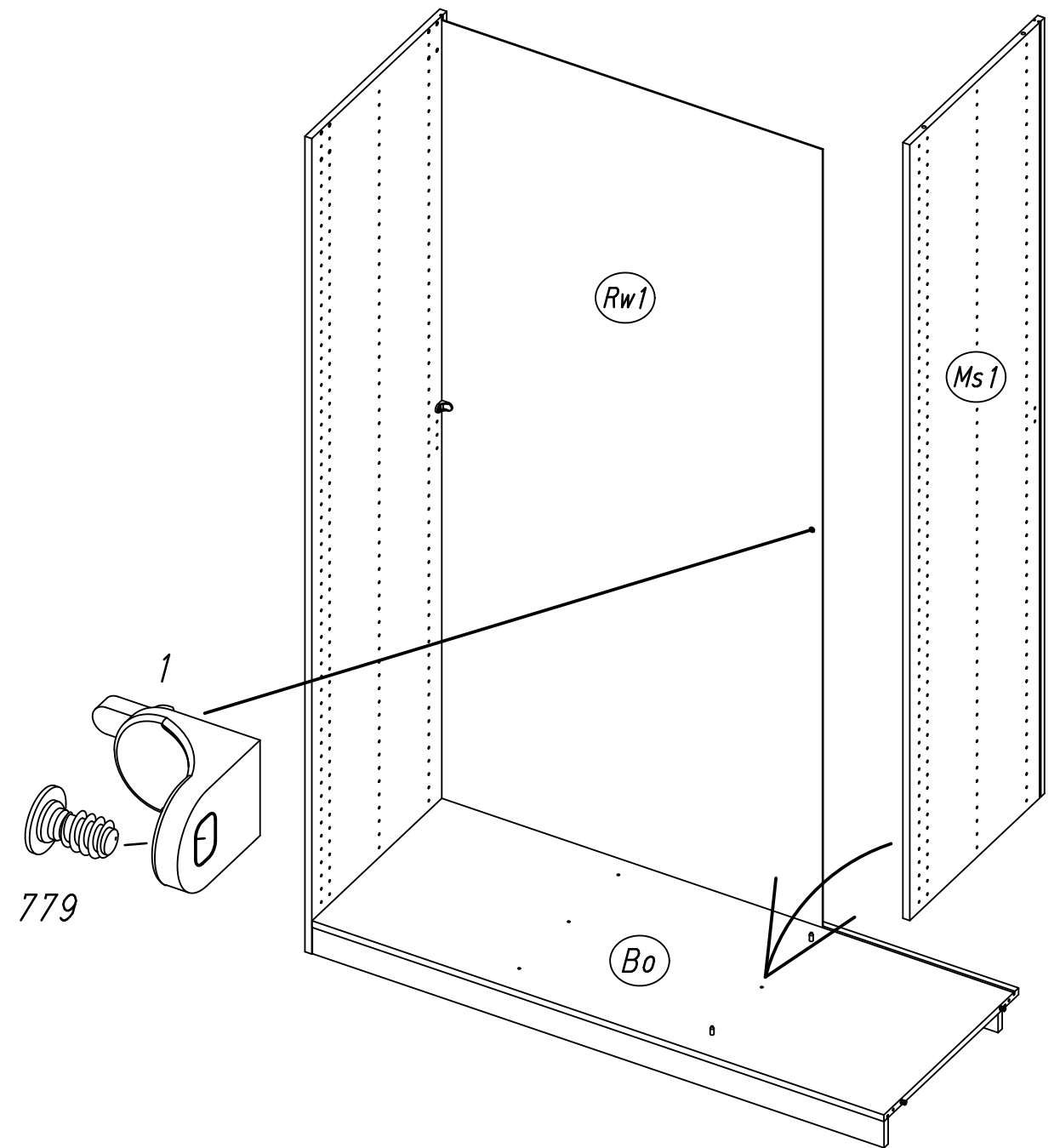
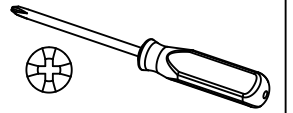
1x 1



1x 779



6,5x12



Rw1

Ms1

779

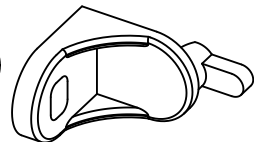
1

Bo

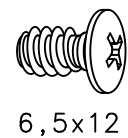
11.

8

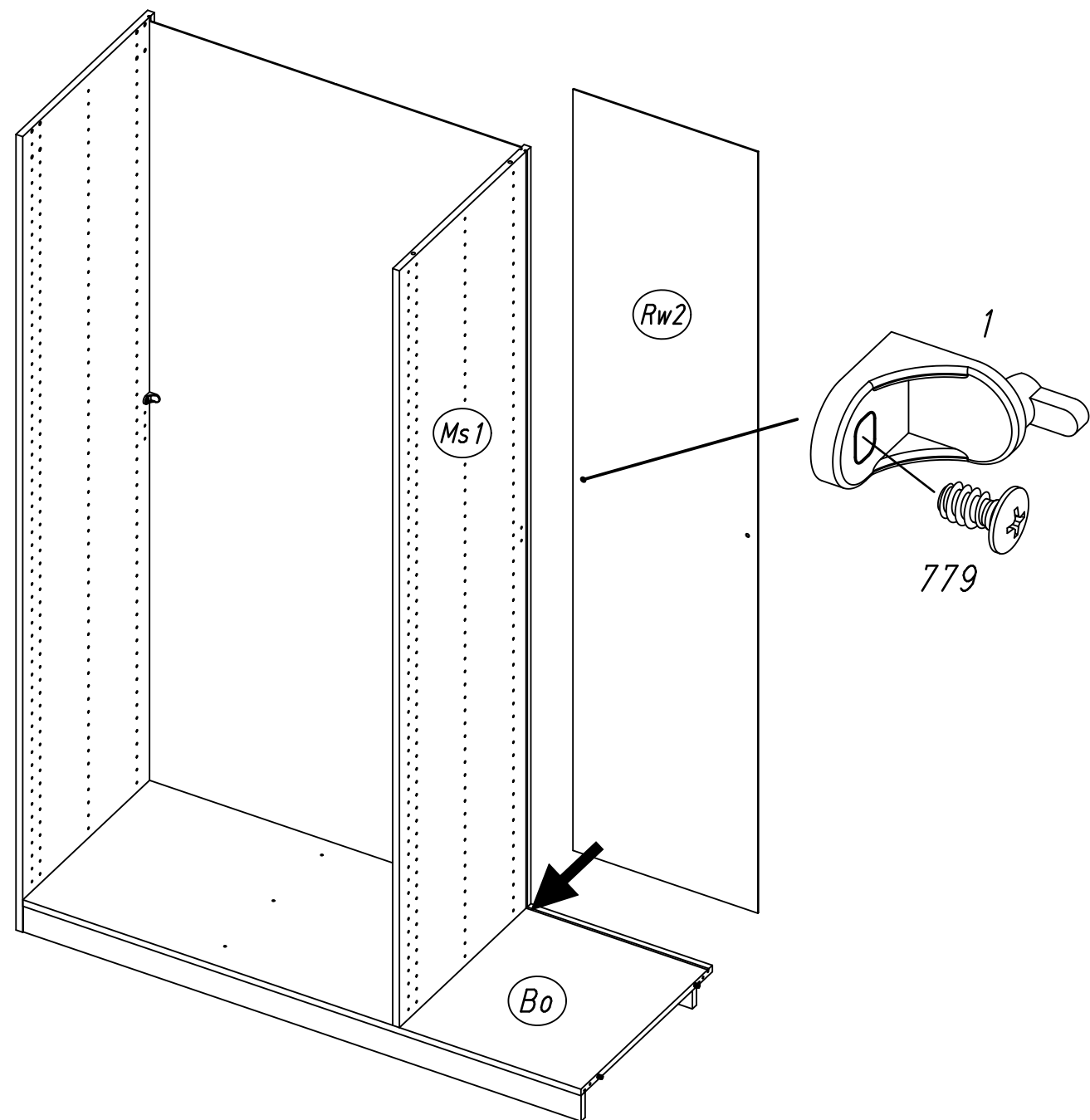
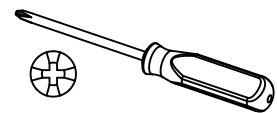
1x 1



1x 779



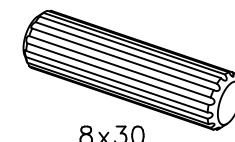
6,5x12



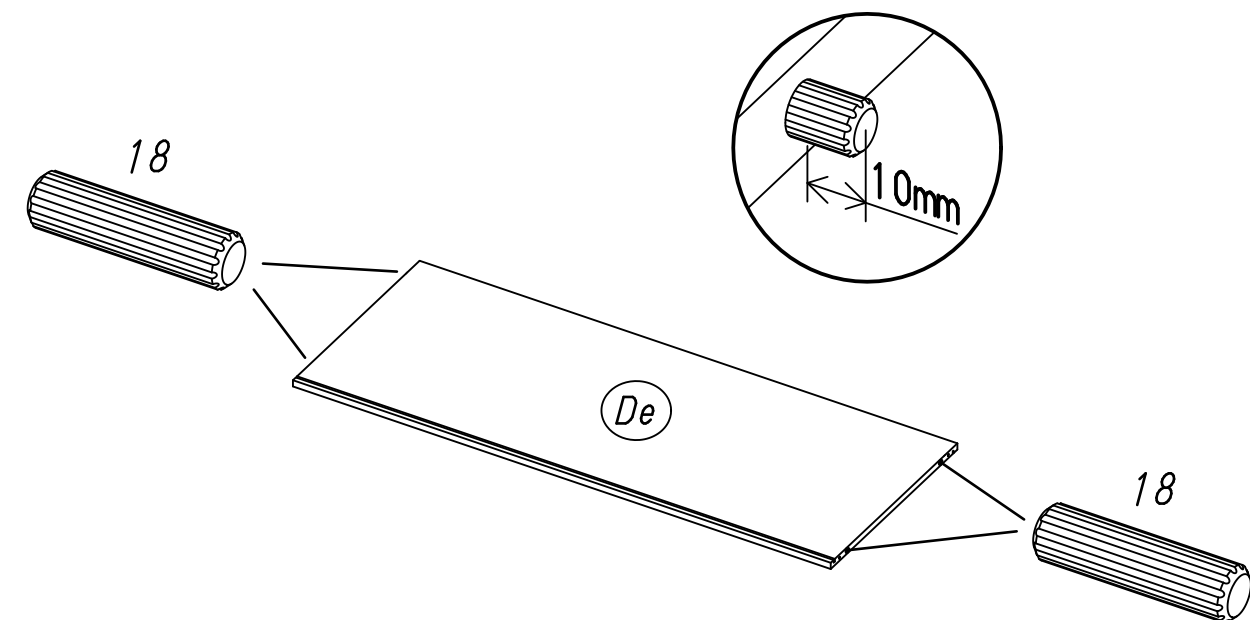
12.

9

4x 18

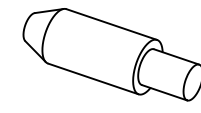


8x30

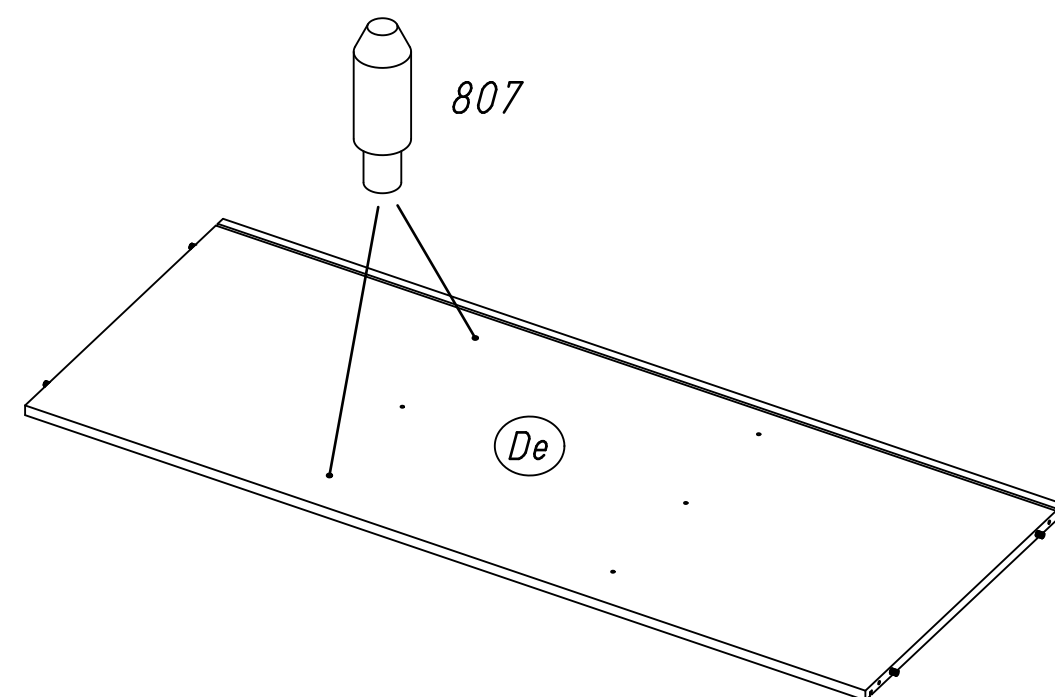


10

2x 807

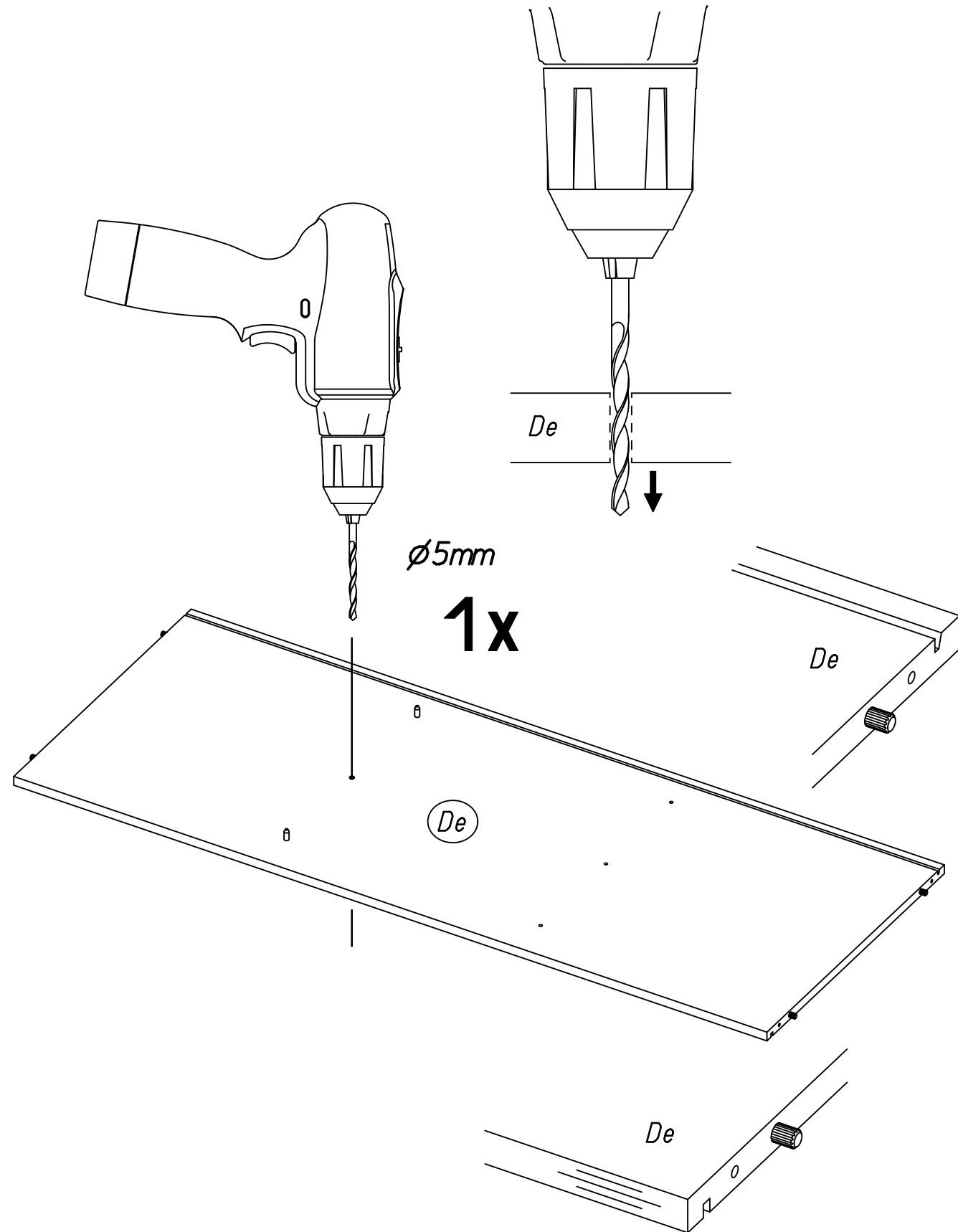
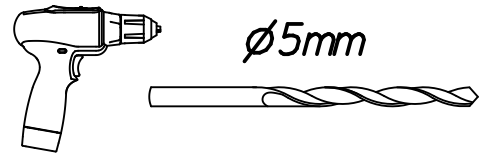


5/8x7,5/20



13.

11

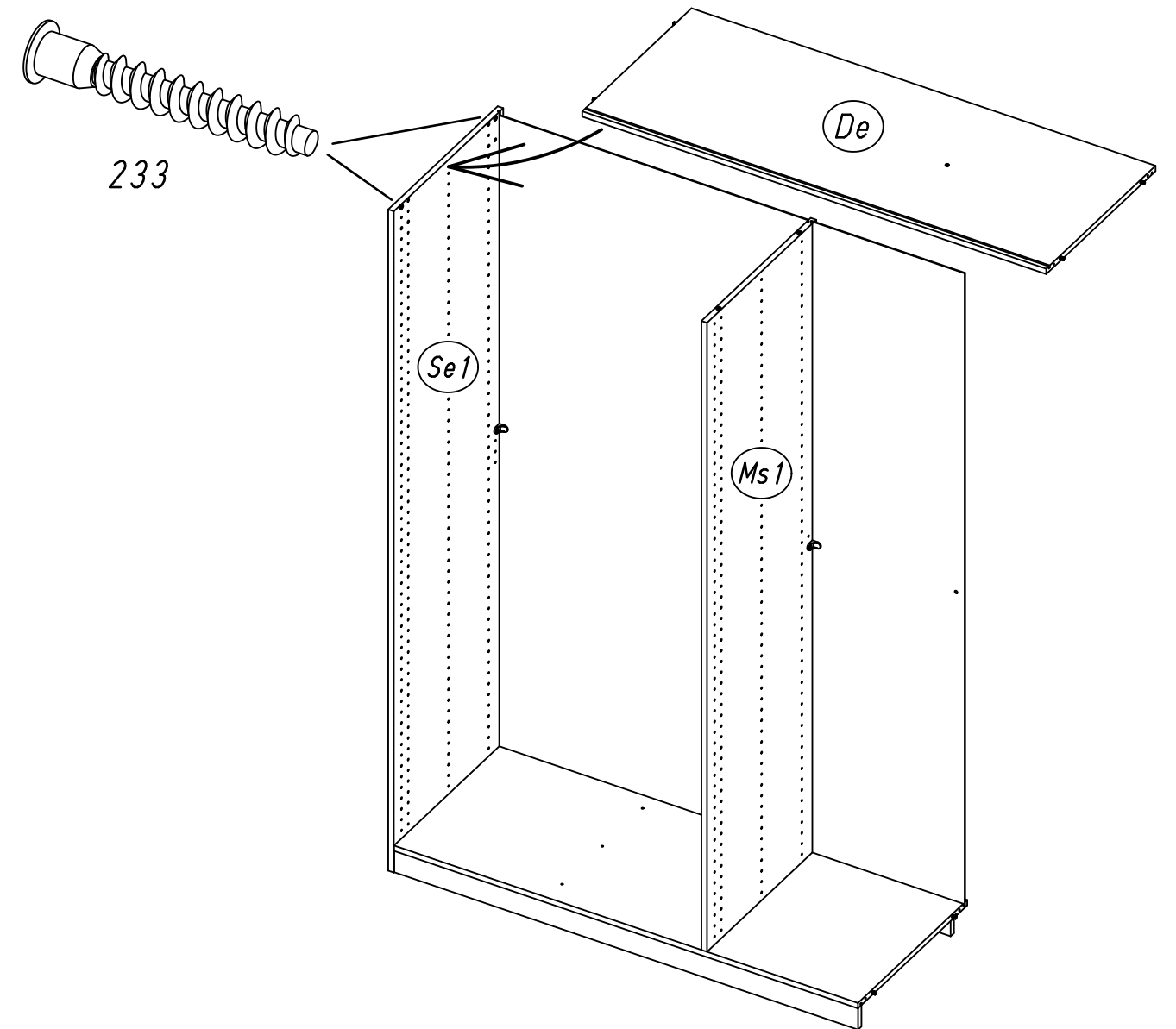
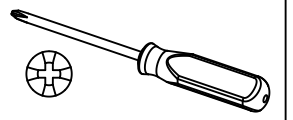
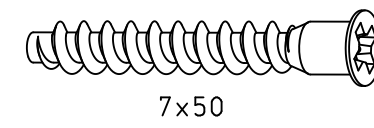


M1794

14.

12

2x 233

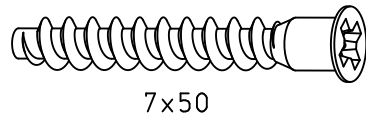


M1794

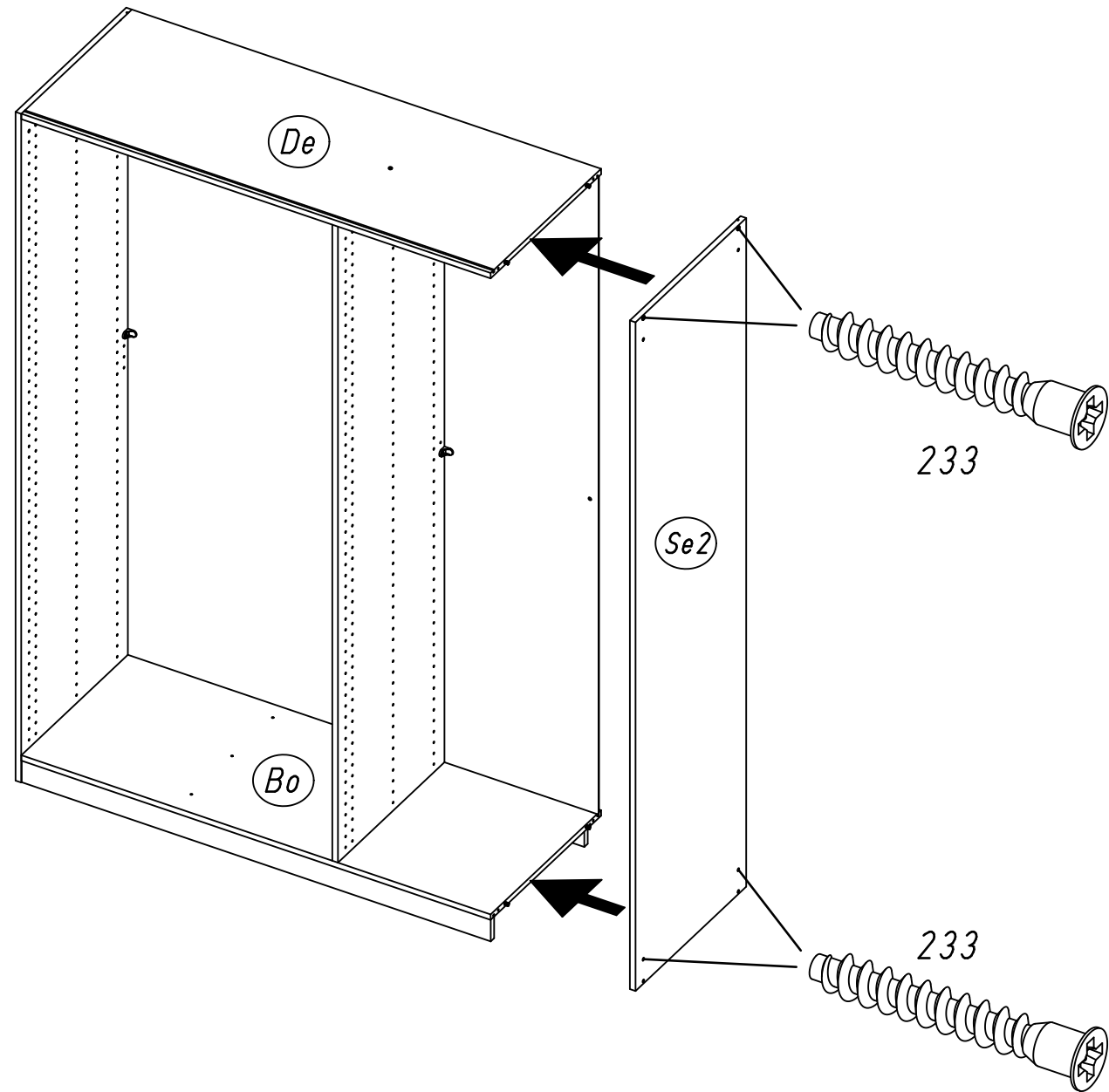
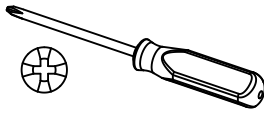
15.

13

4x 233



7x50

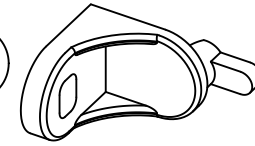


M1794

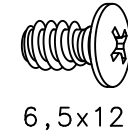
16.

14

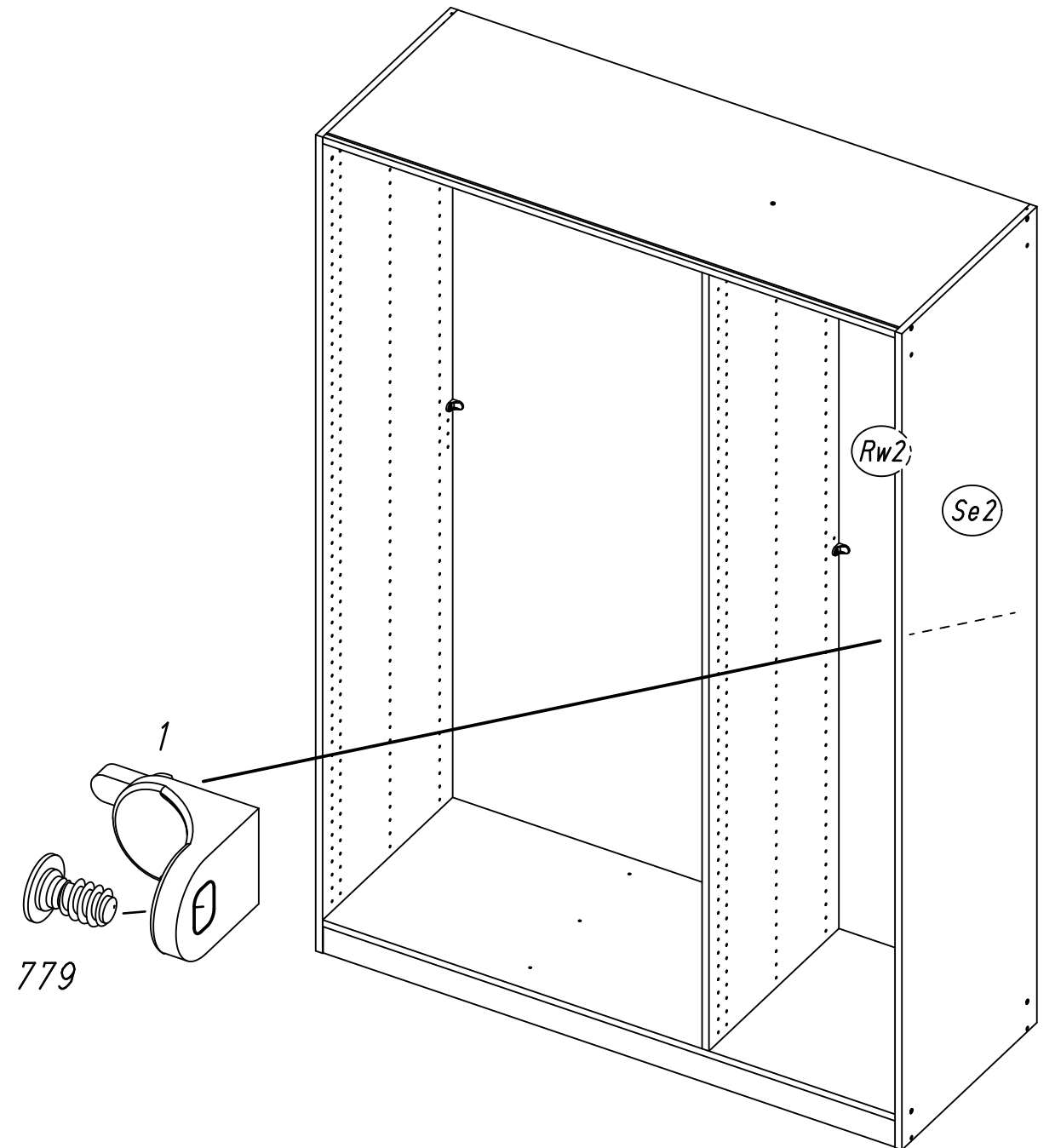
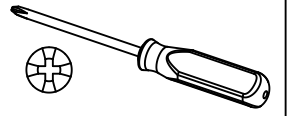
1x 1



1x 779



6,5x12



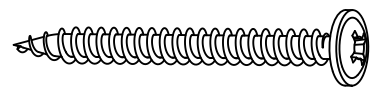
M1794



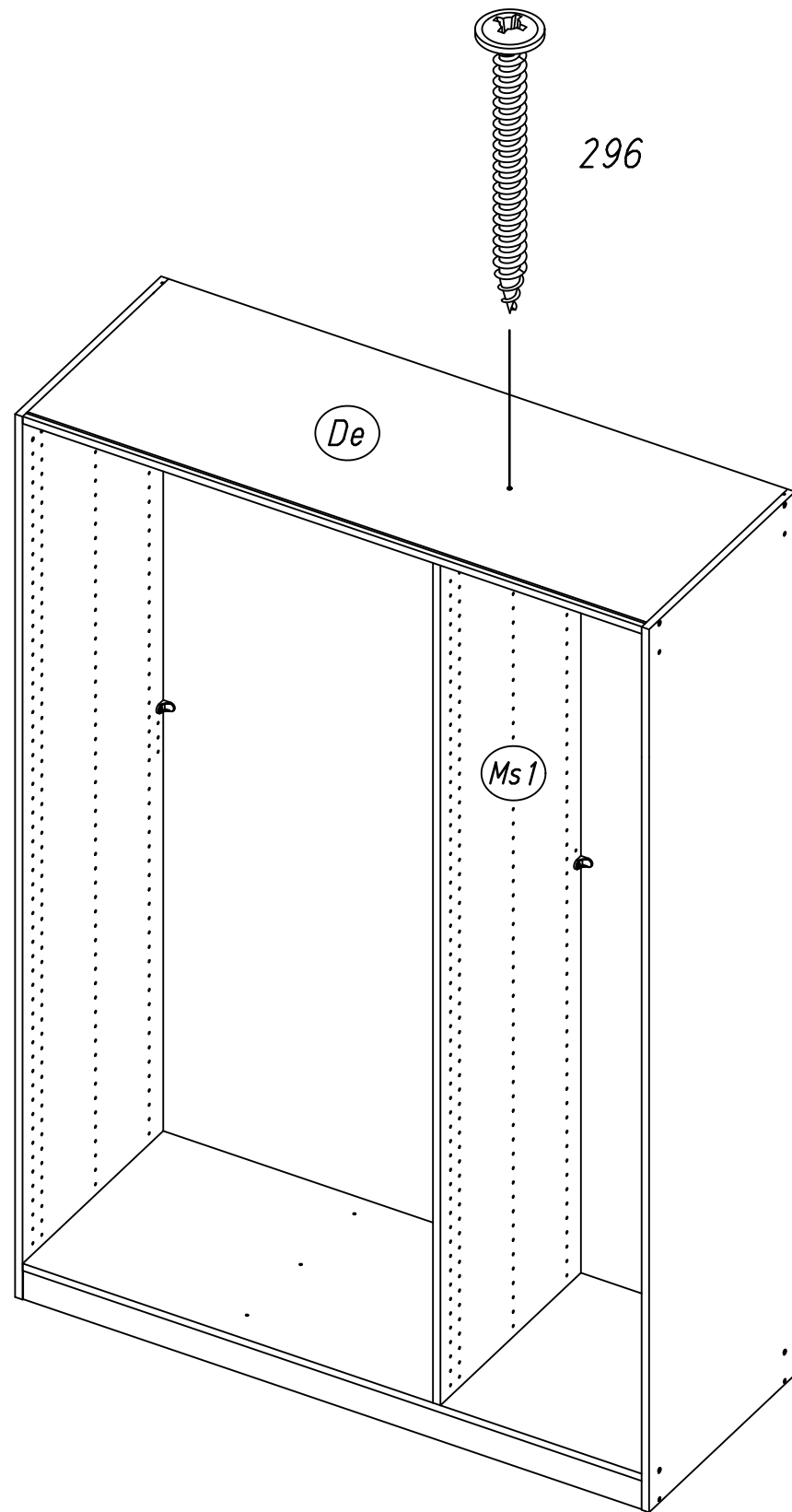
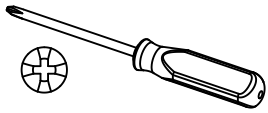
17.

15

1x 296



4,5x50

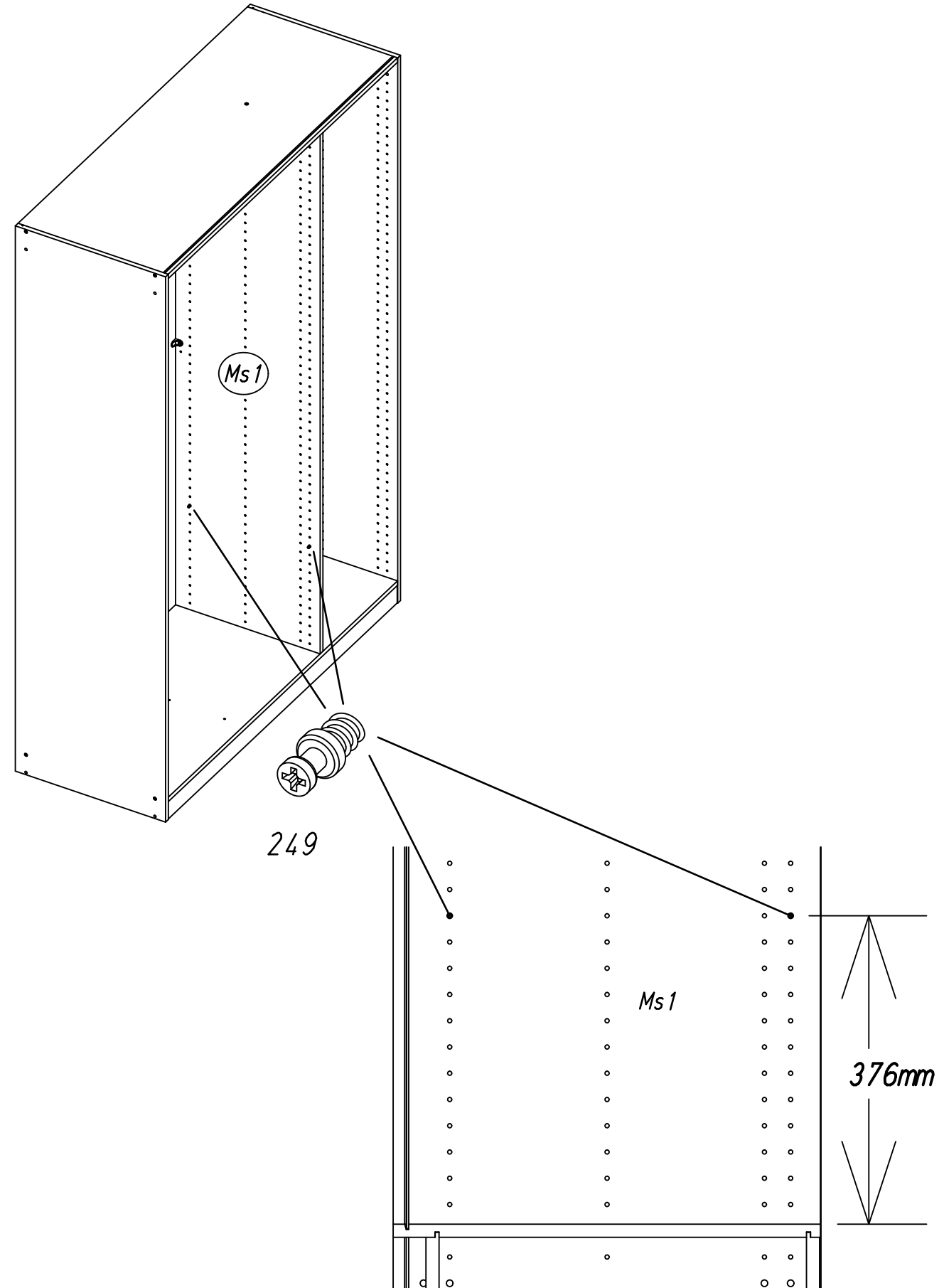
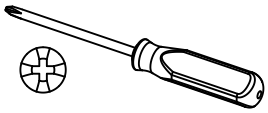
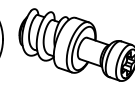


M1794

18.

16

2x 249



M1794

19.

17

2x

251



328x17x9,5

4x

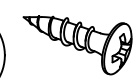
227



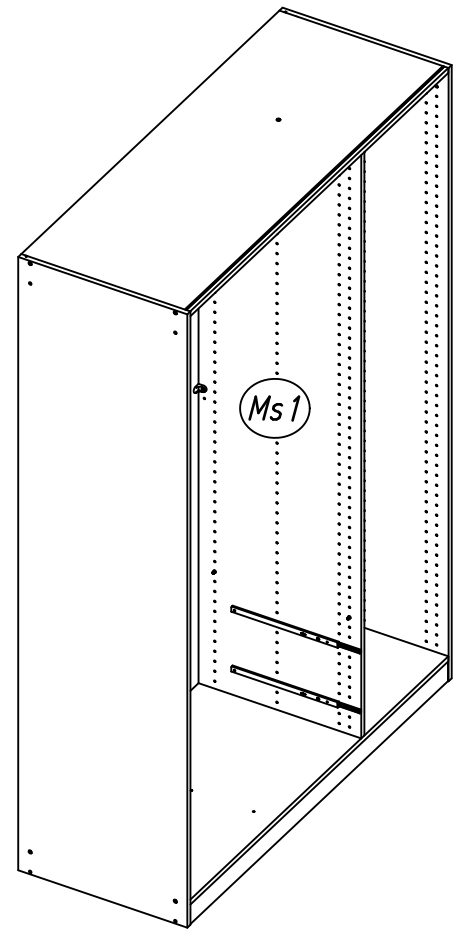
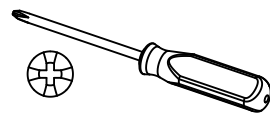
6x10,5

2x

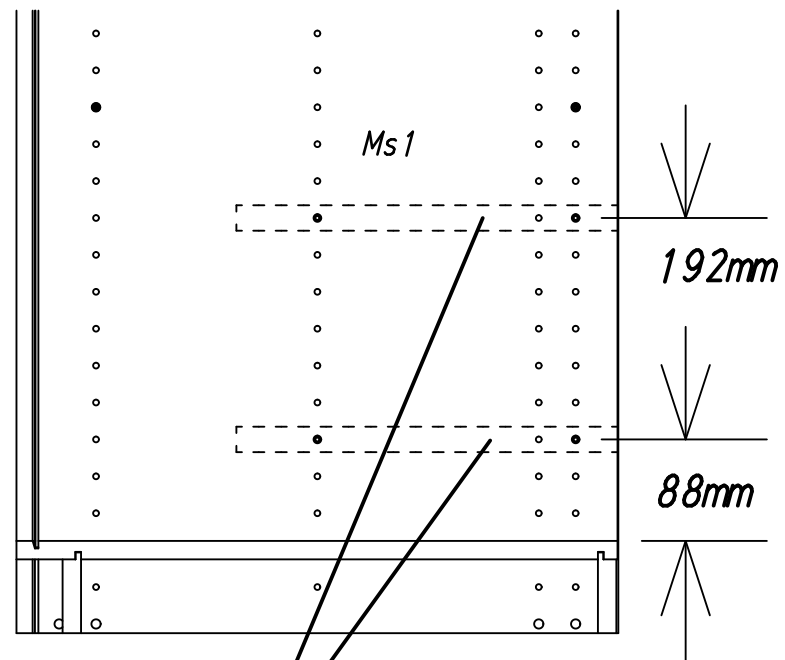
205



3,5x15



Ms1

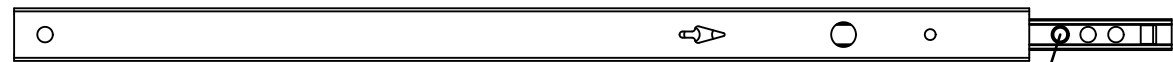


Ms1

192mm

88mm

251



227



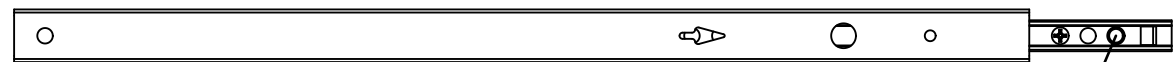
1.



2.



227



205



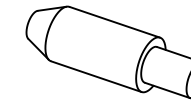
3.

20.

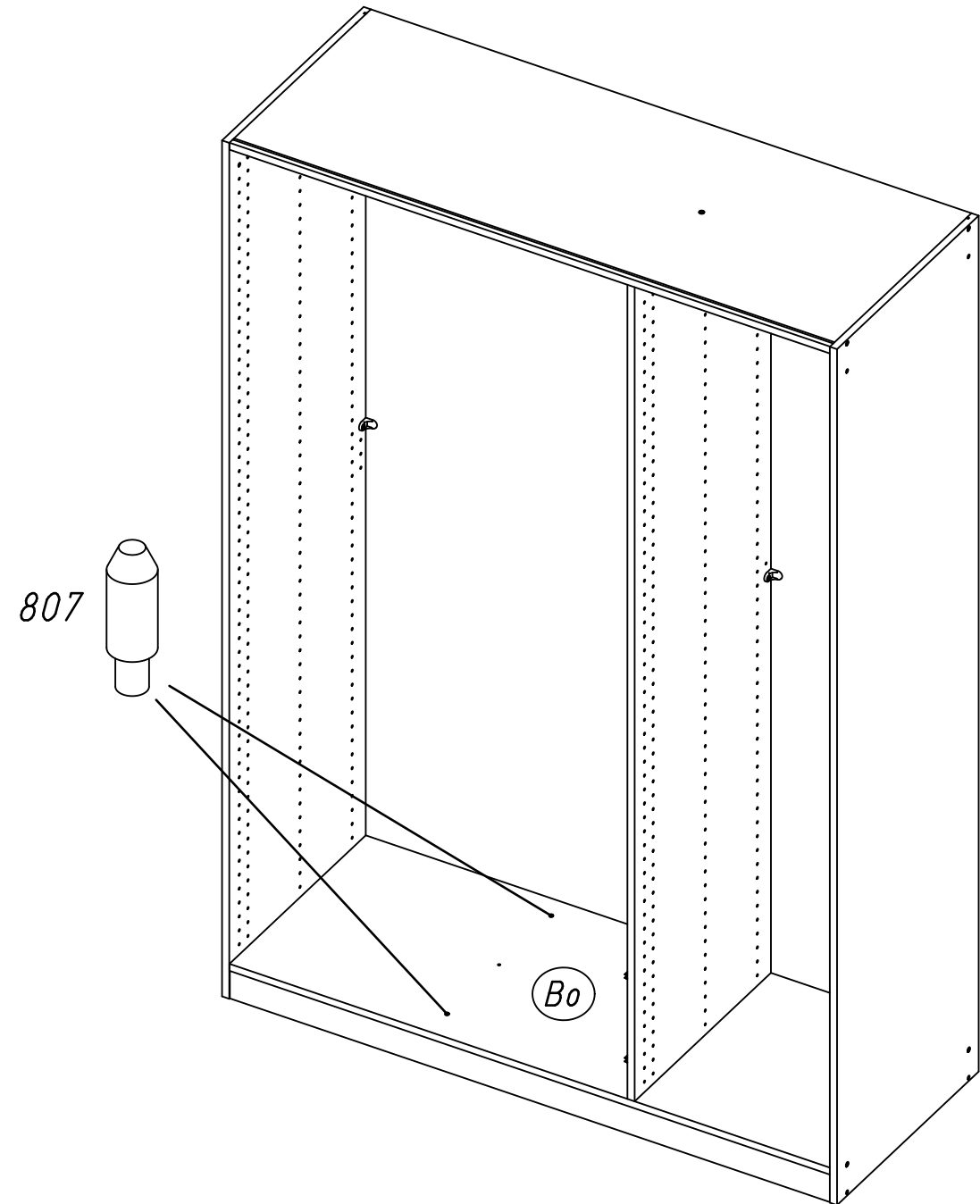
18

2x

807



5/8x7,5/20



807

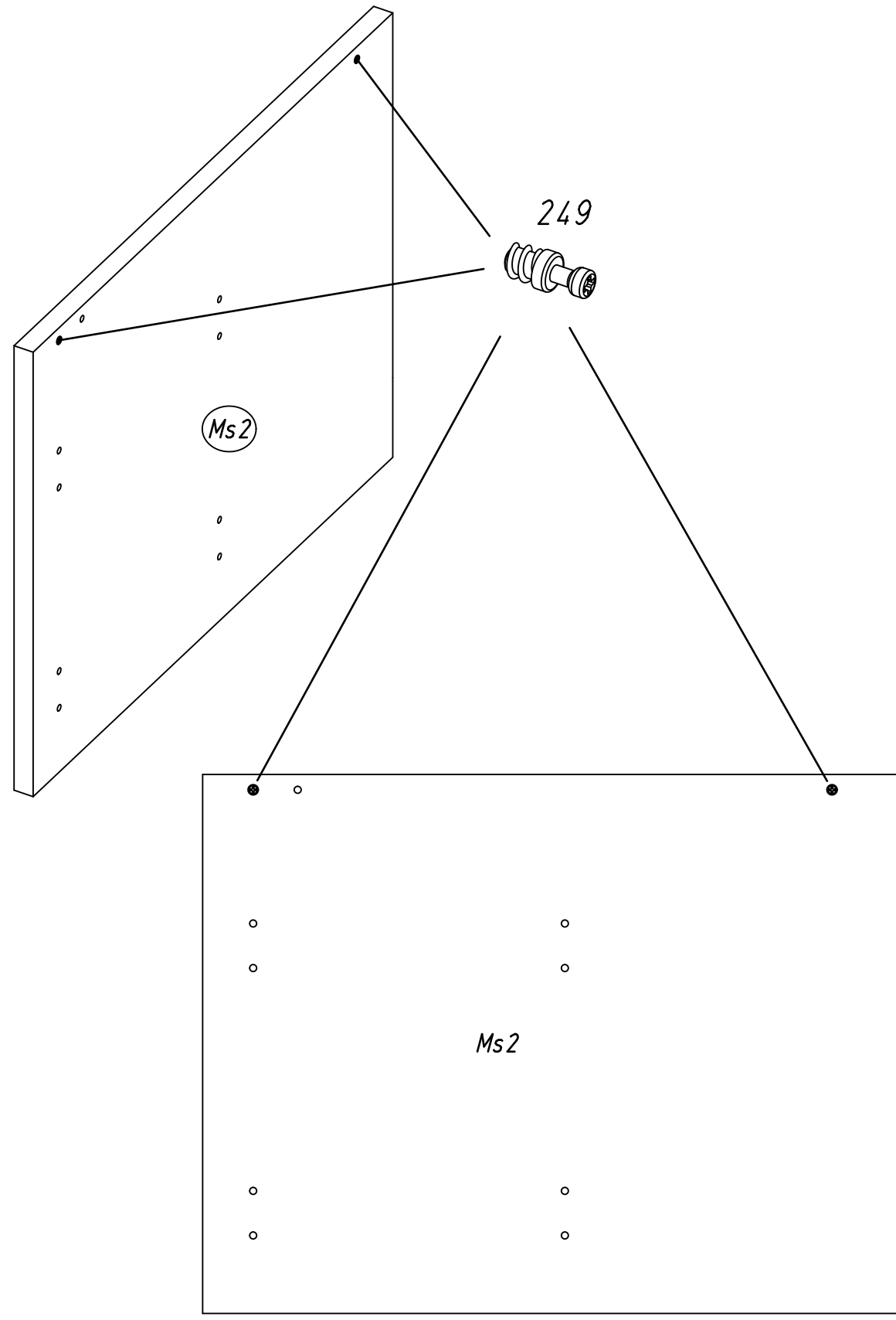
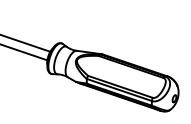
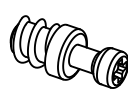
Bo

21.

19

2x

249



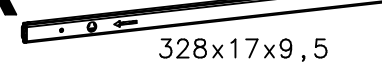
M1794

22.

20

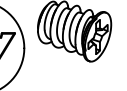
2x

251



4x

227

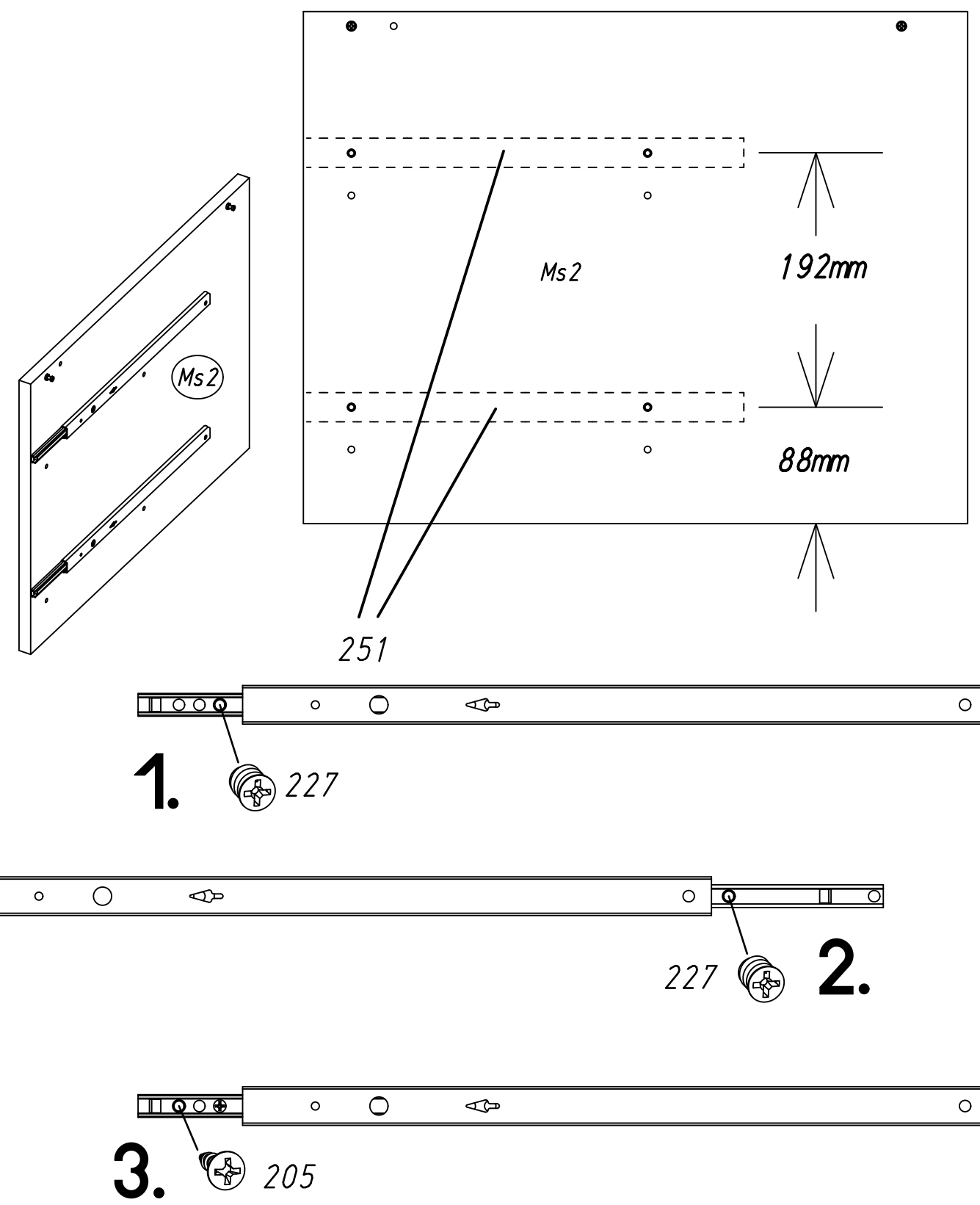
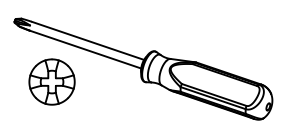


2x

205



3,5x15



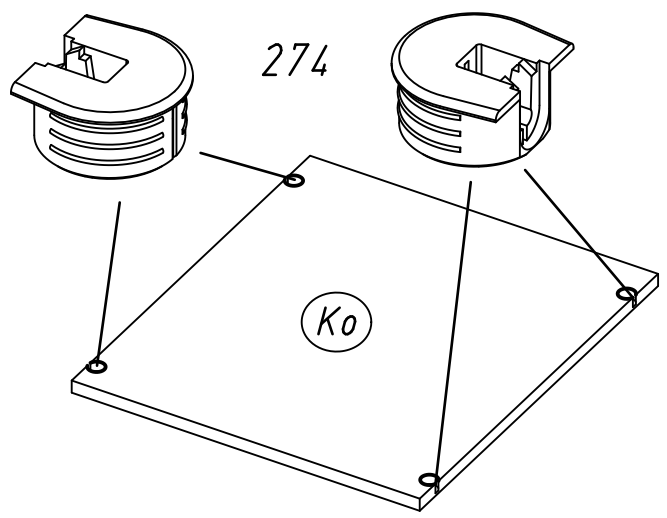
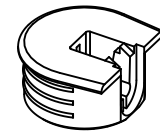
M1794

23.

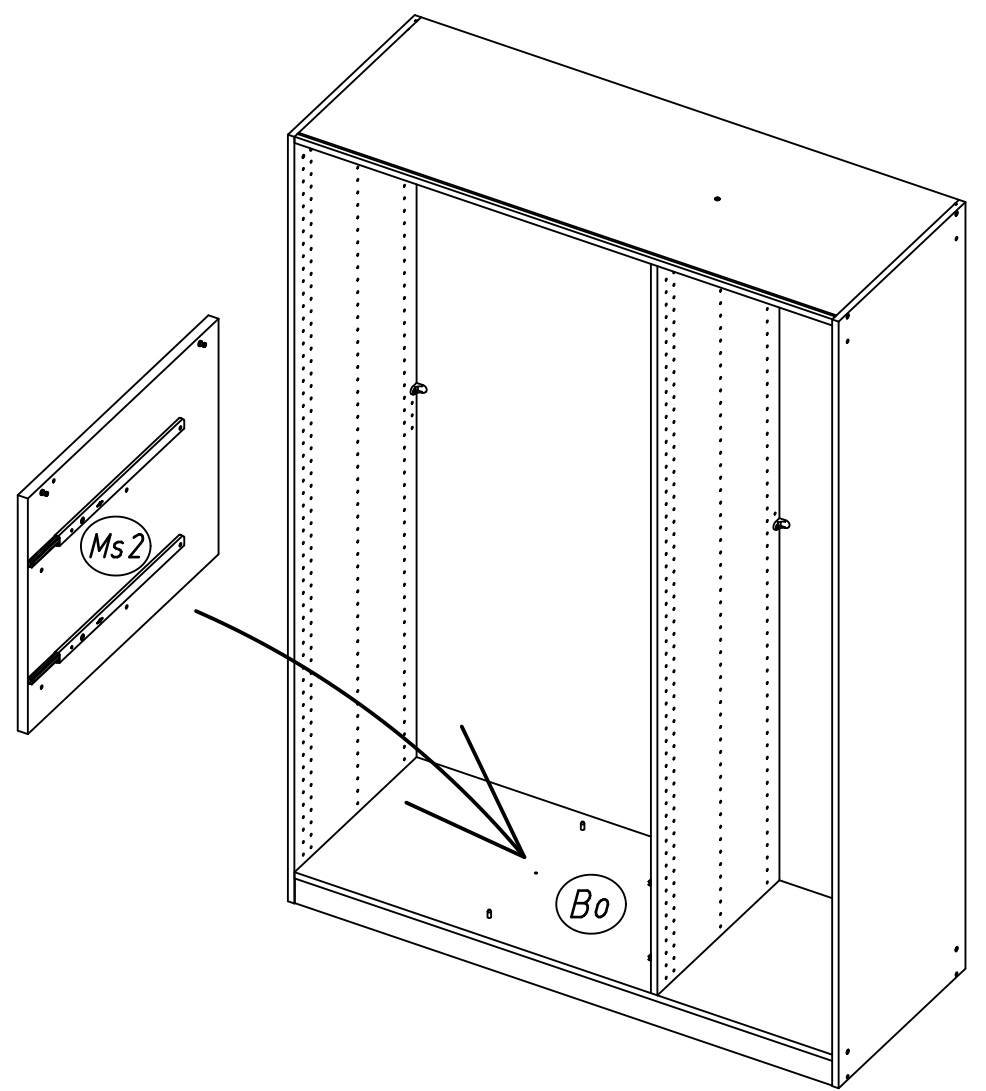
21

4x

274



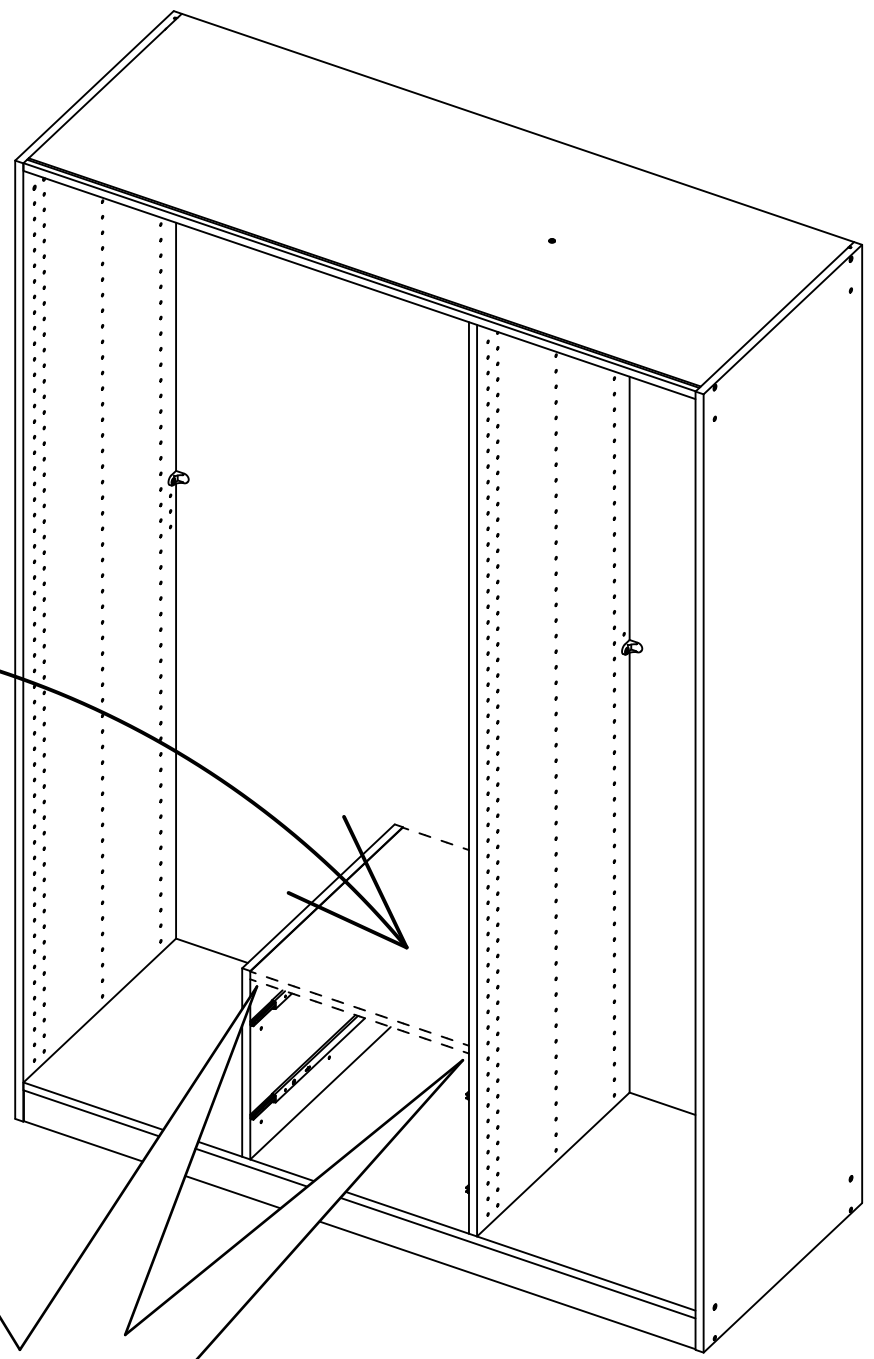
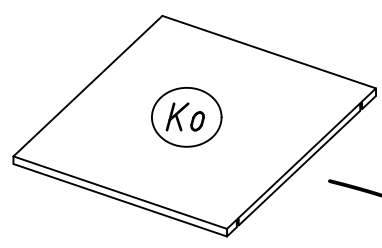
22



M1794

24.

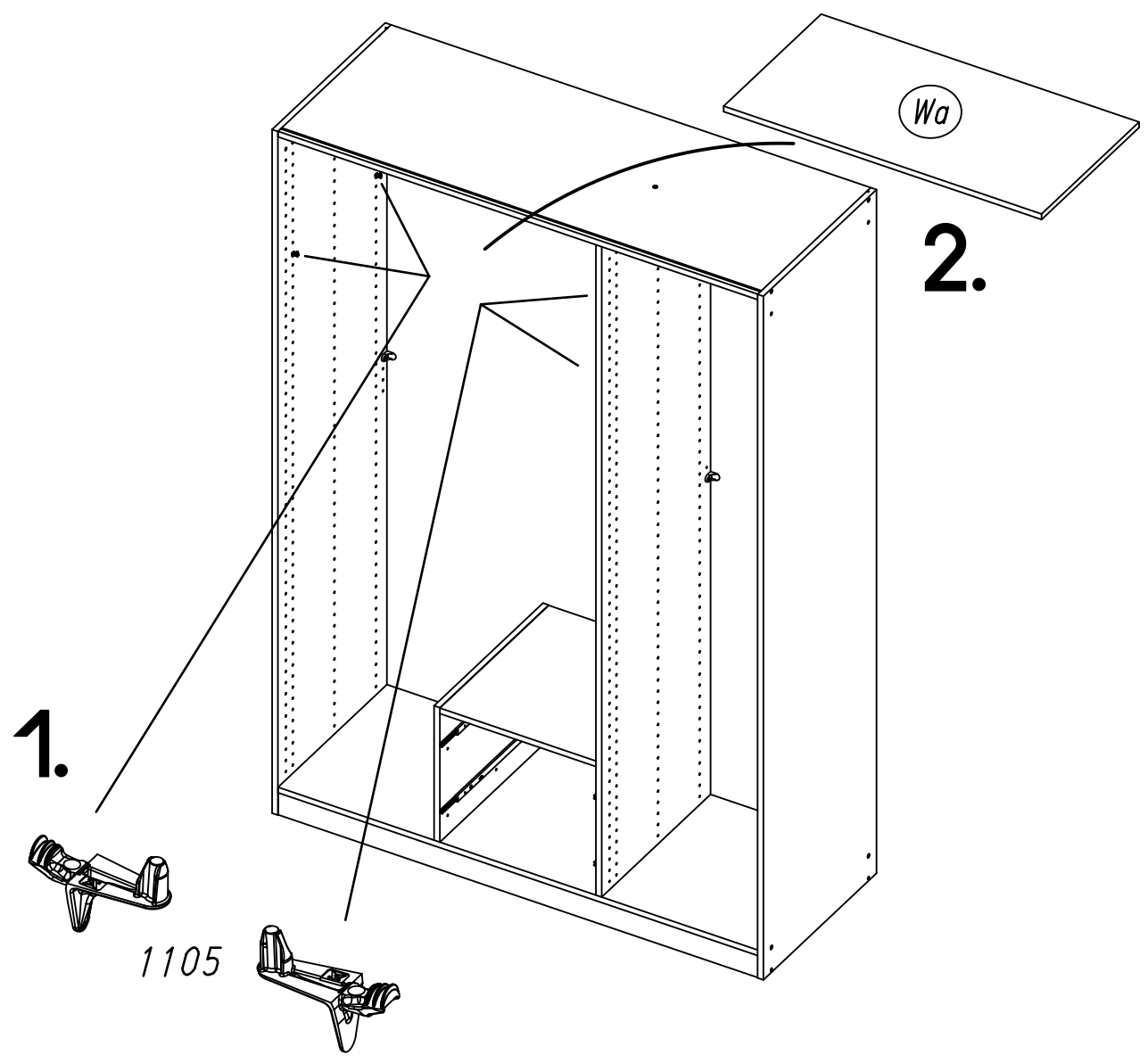
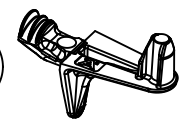
23



M1794

24

4x 1105

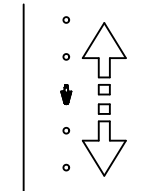


1.

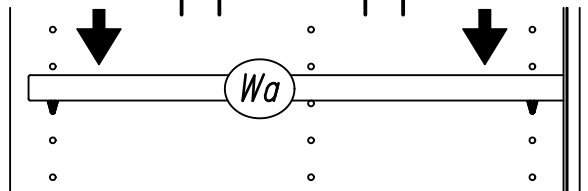
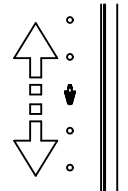
2.

1105

3.



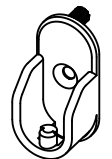
1105



Wa

25

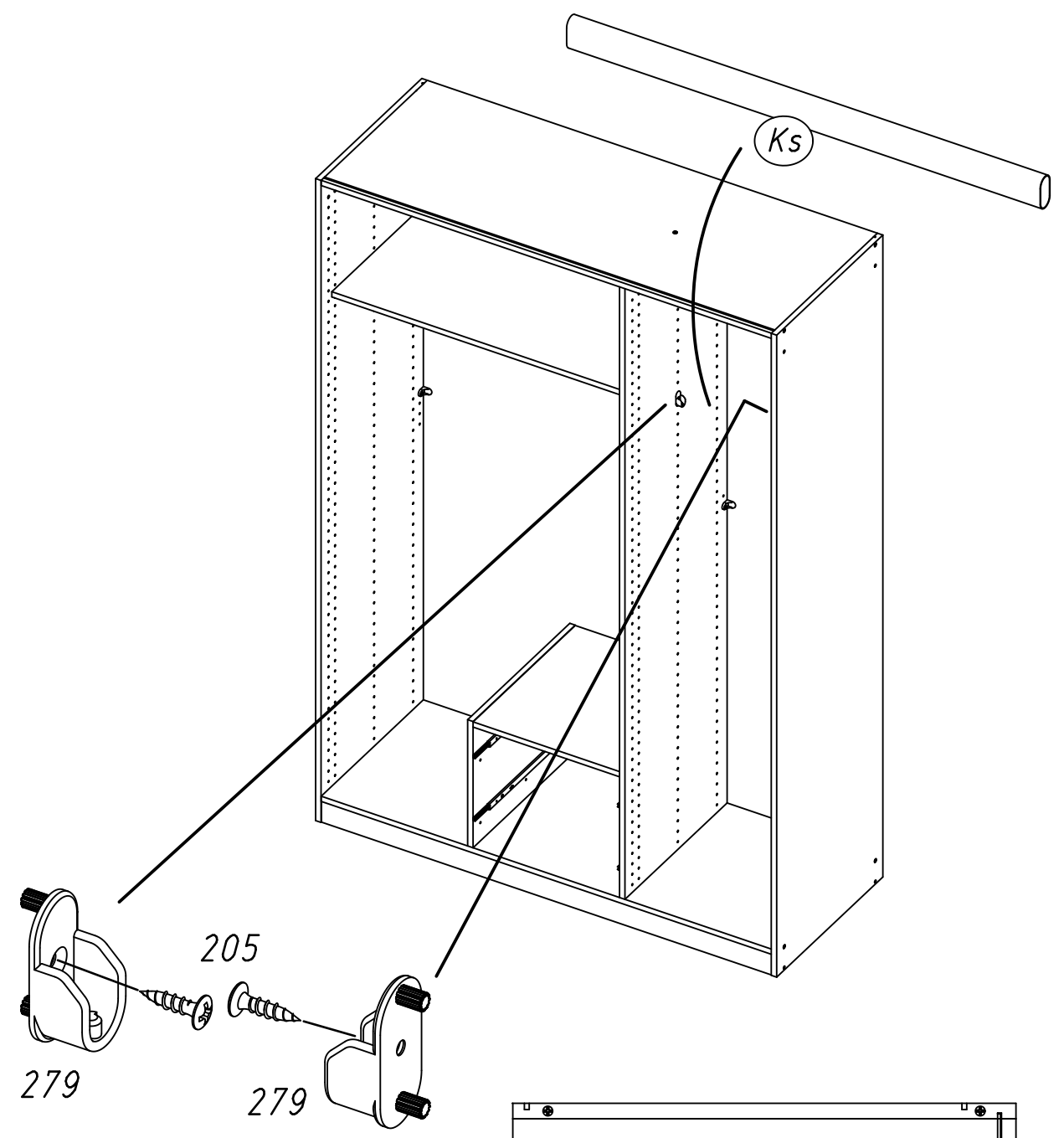
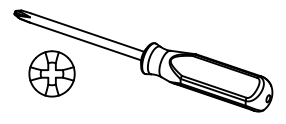
2x 279



2x 205



3,5x15

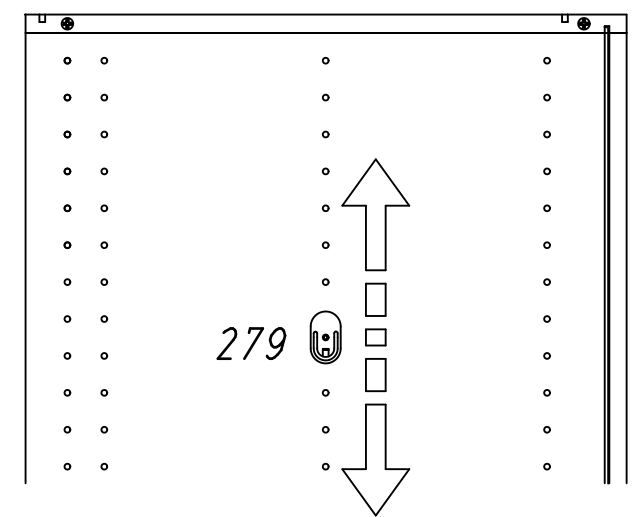


279

205

279

Ks



279

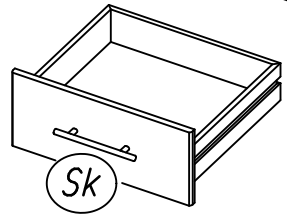
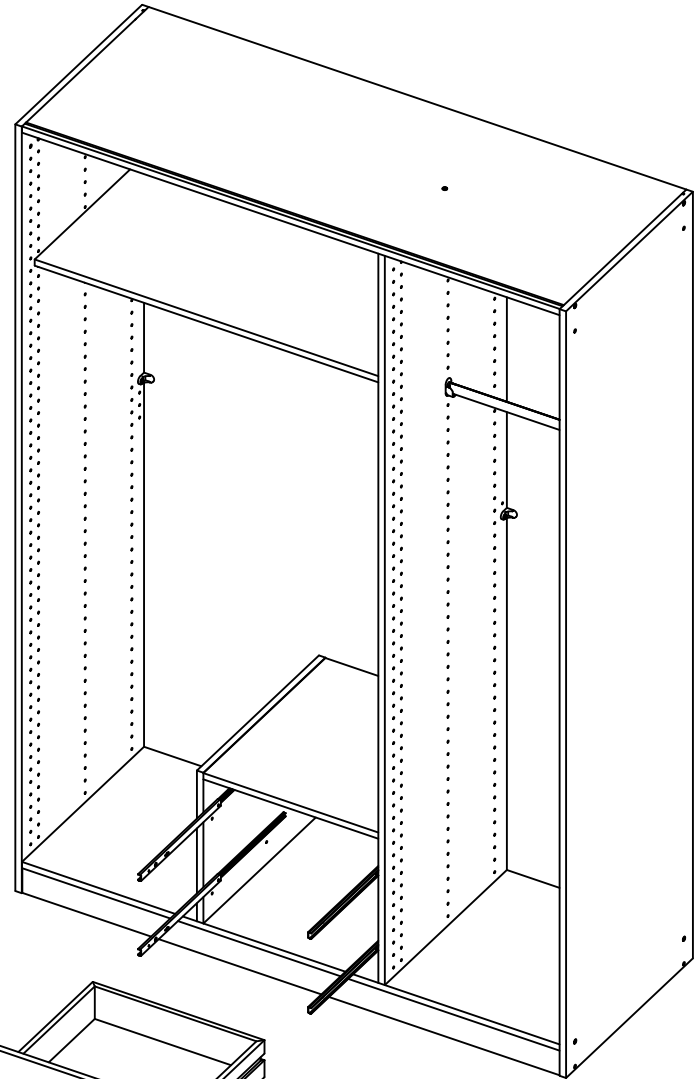
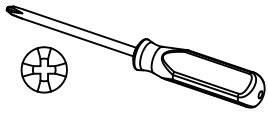
26

4x

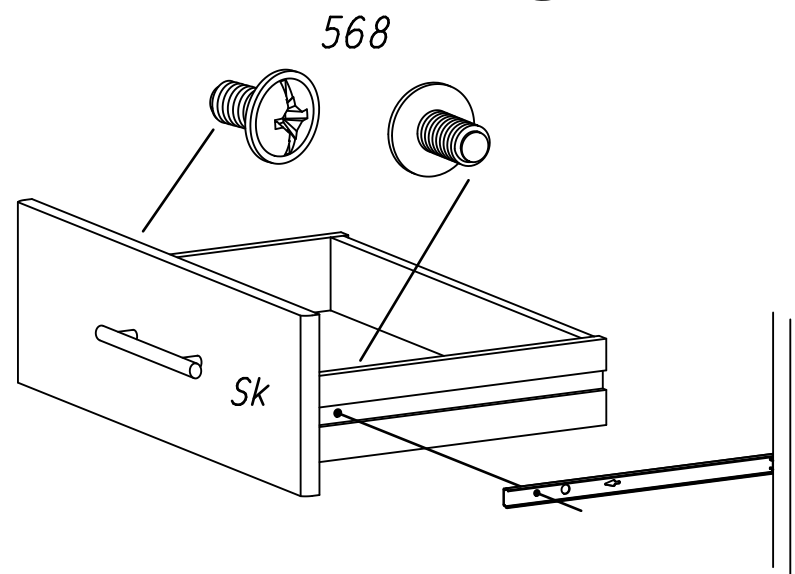
568



M4x9



SK

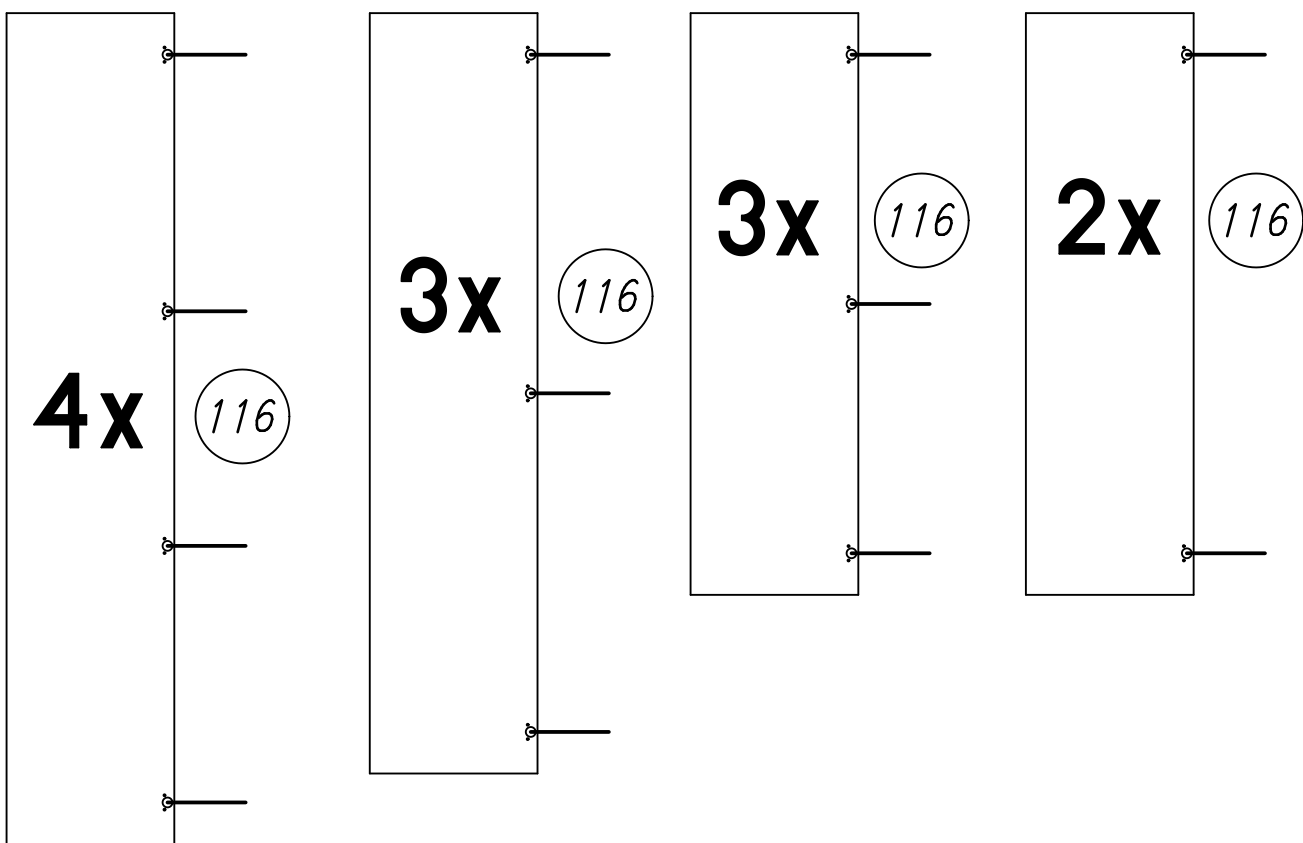
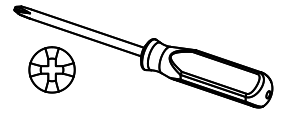
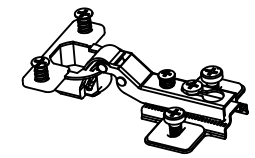


568

SK

27

116



4x

116

3x

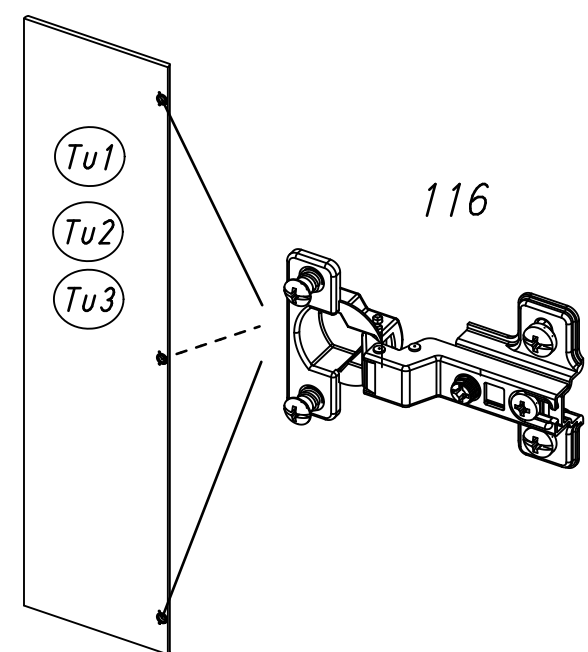
116

3x

116

2x

116



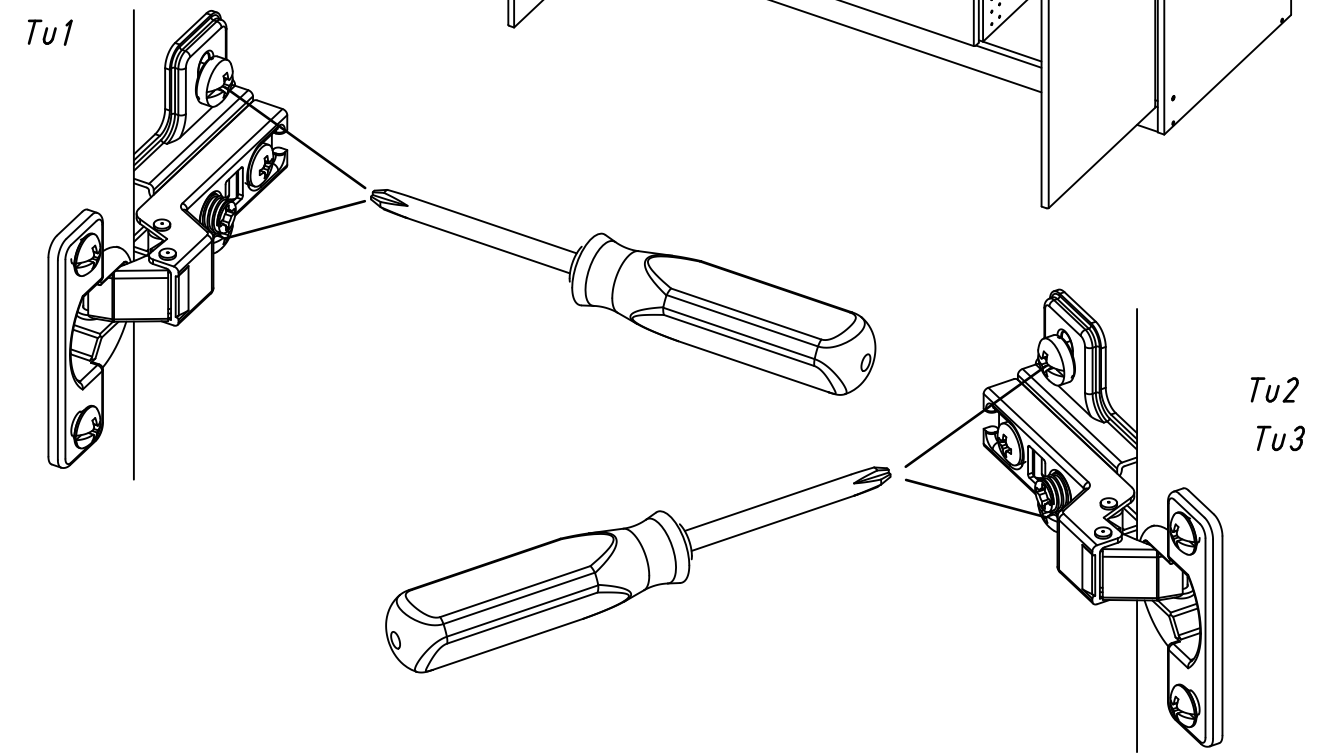
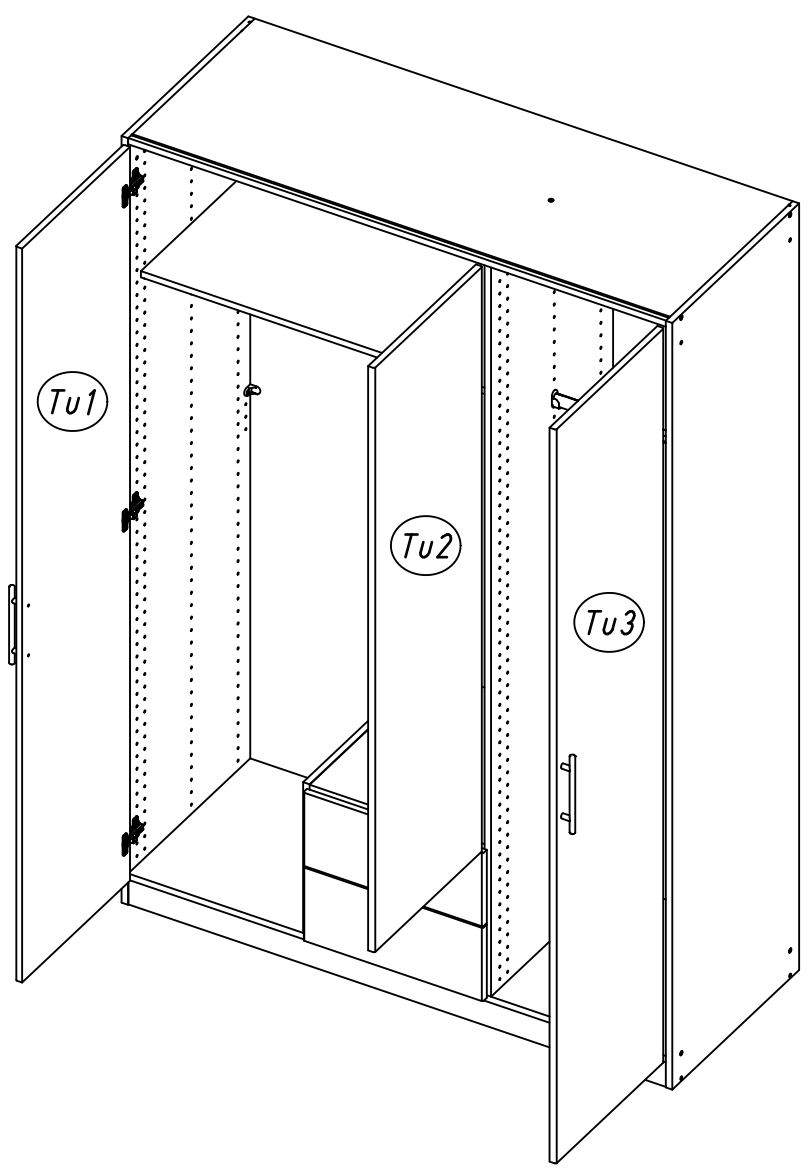
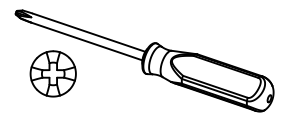
Tu1

Tu2

Tu3

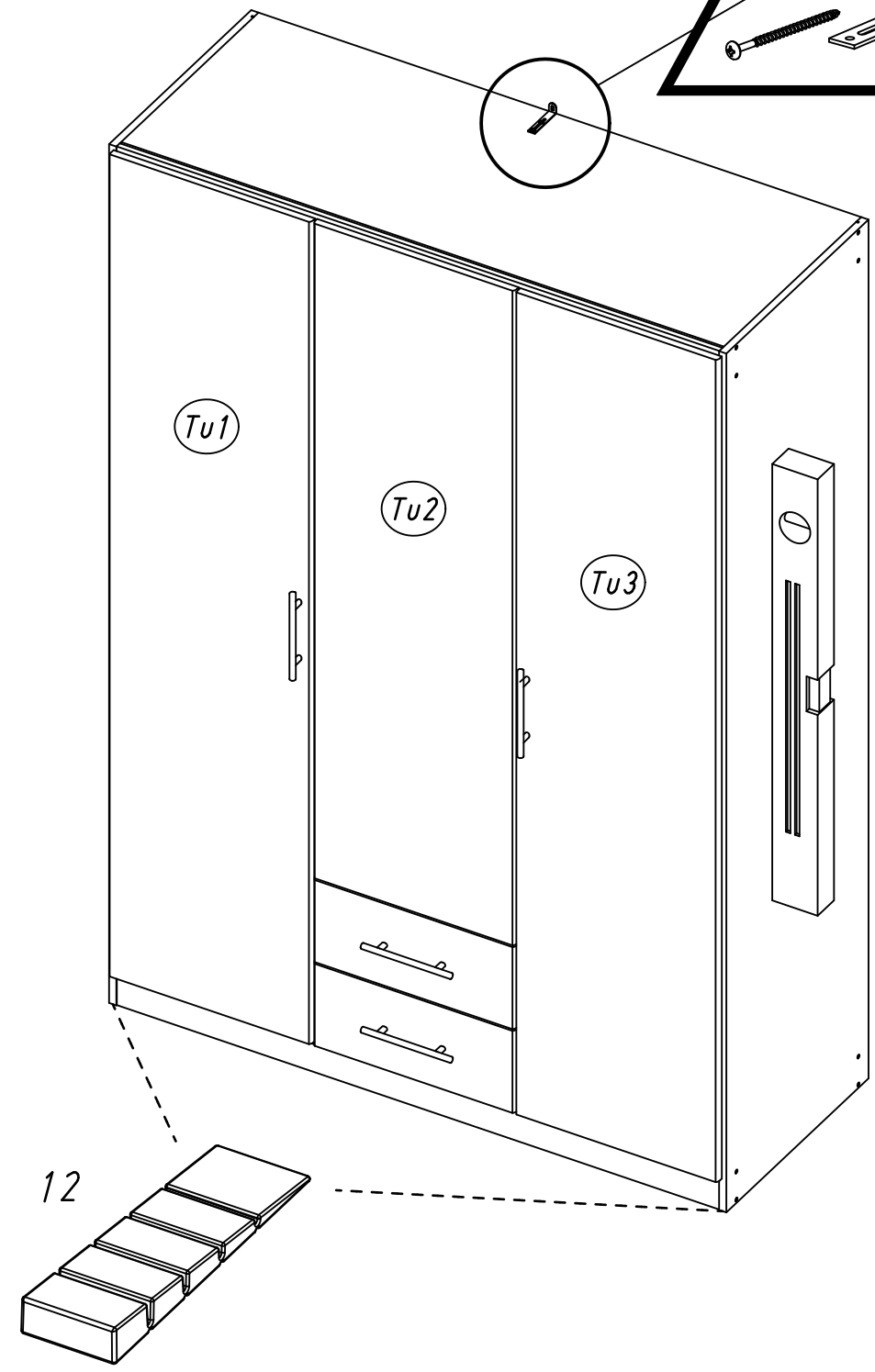
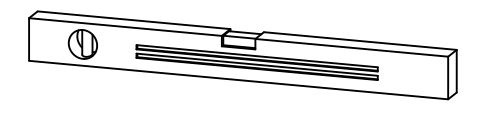
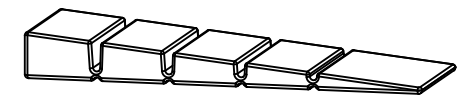
116

28



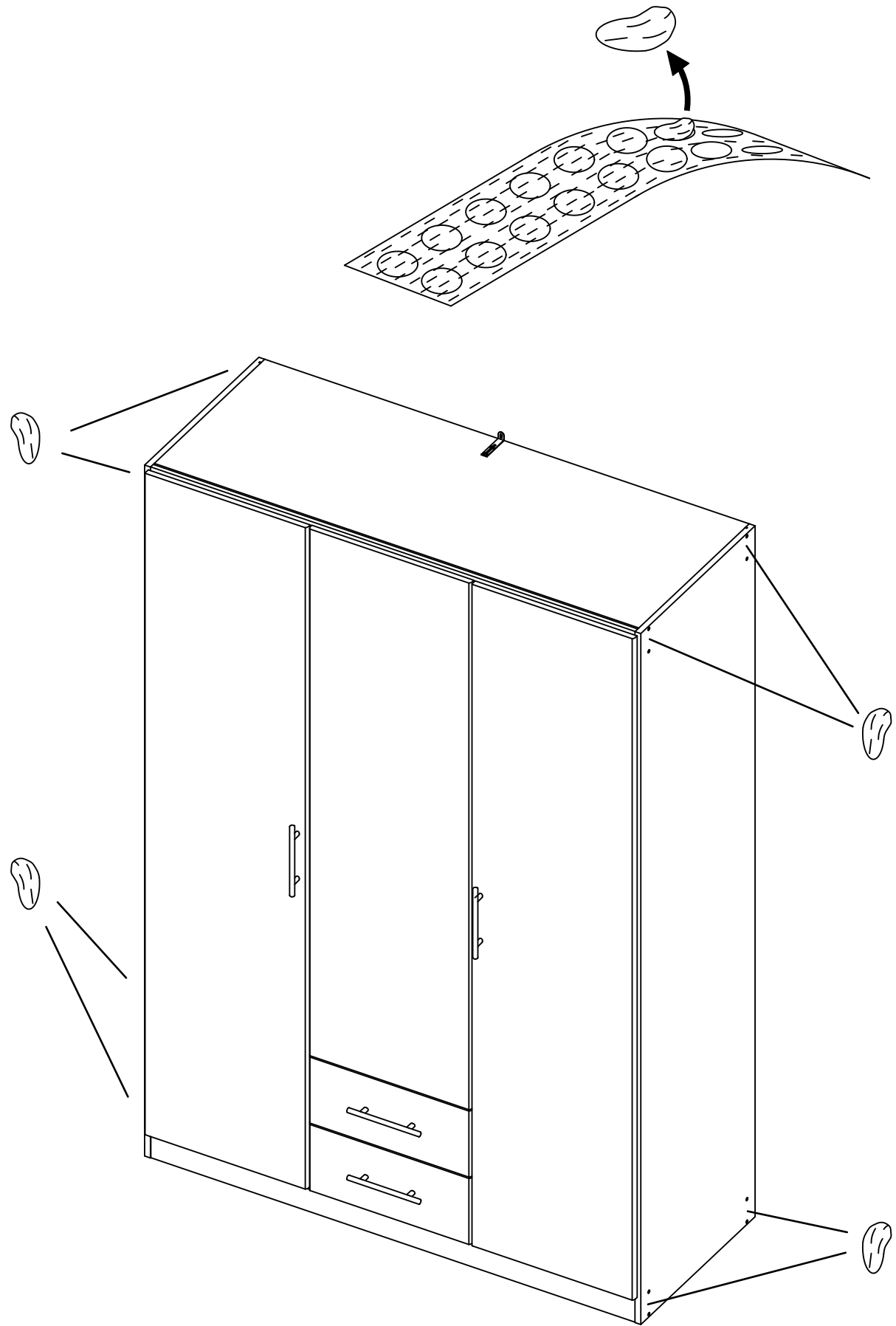
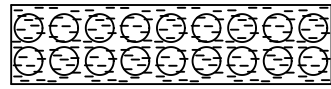
29

2x 12



30

ABD-FOLIE  
147x46



31

